

HONDA

The Power of Dreams

**ГАЗОНОКОСИЛКИ СЕРИИ HRN536C
РУКОВОДСТВО ПО ЭКСПЛУАТАЦИИ**

HONDA
СИЛОВАЯ ТЕХНИКА

ВВЕДЕНИЕ

Благодарим Вас за покупку газонокосилки Honda.

Настоящее Руководство содержит сведения о работе и техническом обслуживании газонокосилок Honda HRN536CVKEA и HRN536CVYEA.

Цель данного Руководства – обеспечить наибольшую отдачу от газонокосилки и безопасность ее использования. Данное Руководство содержит информацию, которая служит для достижения этих целей, поэтому внимательно прочтите его.

Данное Руководство должно рассматриваться как неотъемлемая часть газонокосилки, и передаваться следующему владельцу при ее продаже.

При возникновении неисправностей или любых вопросов, связанных с газонокосилкой, обратитесь к поставщику или официальному дилеру Honda.

Рекомендуется внимательно ознакомиться с условиями гарантии, чтобы иметь полное представление о своих правах и обязанностях в рамках владения газонокосилкой.

Компания Honda Power Equipment Mfg., LLC. оставляет за собой право в любое время вносить изменения без предварительного предупреждения и без каких-либо обязательств со своей стороны.

Запрещается воспроизведение какой-либо части данной публикации без письменного разрешения правообладателя.

РЕКОМЕНДАЦИИ ПО БЕЗОПАСНОСТИ

Уделяйте особое внимание указаниям, следующим за надписями:

ОПАСНОСТЬ

Вы **ПОГИБНЕТЕ** или **ПОЛУЧИТЕ ТЯЖЕЛЫЕ УВЕЧЬЯ**, если не будете следовать инструкциям.

ПРЕДУПРЕЖДЕНИЕ

Вы можете **ПОГИБНУТЬ** или **ПОЛУЧИТЬ ТЯЖЕЛЫЕ УВЕЧЬЯ**, если не будете следовать инструкциям.

ВНИМАНИЕ

Вы **МОЖЕТЕ ПОЛУЧИТЬ ТРАВМУ**, если не будете следовать инструкциям.

Каждое сообщение предупреждает об опасности, о том, что может случиться, и о том, что следует предпринять во избежание получения травм или для снижения тяжести возможных травм.

СООБЩЕНИЯ О ПРЕДОТВРАЩЕНИИ ПОВРЕЖДЕНИЙ

Также следует обращать внимание на иные важные сообщения, которые следуют за данным словом:

ПРИМЕЧАНИЕ

Газонокосилка или другое имущество может быть повреждено, если вы не будете следовать инструкциям.

Данные сообщения должны помочь предотвратить причинение вреда газонокосилке, иному имуществу или окружающей среде.

HONDA

РУКОВОДСТВО ПО ЭКСПЛУАТАЦИИ САМОХОДНОЙ ГАЗОКОСИЛКИ HRN536CVKEA • HRN536CVYEA



СОДЕРЖАНИЕ

ВВЕДЕНИЕ	1	Пуск двигателя	9
РЕКОМЕНДАЦИИ ПО БЕЗОПАСНОСТИ	1	Остановка двигателя	9
ПРАВИЛА ТЕХНИКИ БЕЗОПАСНОСТИ	2	Безопасные методы скашивания	10
Расположение предупреждающих табличек	3	Рекомендации по скашиванию	10
Идентификационная табличка изделия	3	ТЕХНИЧЕСКОЕ ОБСЛУЖИВАНИЕ	11
ОСНОВНЫЕ КОМПОНЕНТЫ	3	Меры безопасности при проведении технического обслуживания	11
НАСТРОЙКА	4	Регламент технического обслуживания	12
ОРГАНЫ УПРАВЛЕНИЯ	5	Техническое обслуживание двигателя	12
Топливный кран	5	Снятие и установка ножей ..	14
Система управления ножами	5	Чистка и замена травосборника	14
Управление Smart Drive	5	Проверка работы системы управления ножами	15
Рычаг дросселя	5	ТРАНСПОРТИРОВКА	15
Рычаги регулировки высоты скашивания	5	ХРАНЕНИЕ	15
Рычаг выбора направления ..	6	ПОИСК И УСТРАНЕНИЕ НЕИСПРАВНОСТЕЙ	16
КОНТРОЛЬНАЯ ПРОВЕРКА ПЕРЕД ПУСКОМ ДВИГАТЕЛЯ ..	6	ТЕХНИЧЕСКИЕ ХАРАКТЕРИСТИКИ	17
Ножи	6	Адреса официальных дилеров Honda	18
Уровень масла в двигателе ..	7		
Топливо	7		
Травосборник	8		
Высота скашивания	8		
Направление скобы	8		
ЭКСПЛУАТАЦИЯ	9		
Меры предосторожности при скашивании	9		

© 2021 Honda Motor Co., Inc.—Все права защищены

HPE.2021.04



00X3RVR8A6000

ПРАВИЛА ТЕХНИКИ БЕЗОПАСНОСТИ

ПРЕДУПРЕЖДЕНИЕ

Для обеспечения безопасной работы



- Конструкция газонокосилок Honda обеспечивает безопасность и надежность в эксплуатации при условии соблюдения всех инструкций изготовителя. Внимательно прочтите и изучите данное Руководство перед тем, как приступить к эксплуатации газонокосилки. В противном случае возможно травмирование людей или повреждение оборудования.

Изменение конструкции

Запрещается самовольное изменение конструкции или модификация системы контроля токсичности отработавших газов.

К самовольному вмешательству в конструкцию относятся следующие действия:

- Снятие или изменение конструкции впускной, топливной или выпускной систем.
- Изменение конструкции или блокировка регулятора частоты вращения вала двигателя, или механизма регулировки частоты вращения вала, приводящее к изменению рабочих характеристик двигателя.
- Внимательно прочитайте инструкции, ознакомьтесь с органами управления и правильным использованием оборудования.
- Используйте газонокосилку только по ее прямому назначению - для стрижки и сбора травы. Использование газонокосилки не по назначению опасно и может привести к повреждению оборудования.
- Не допускайте к работе с газонокосилкой детей и лиц, не знакомых с данными правилами. Местное законодательство может устанавливать минимальный возраст оператора.
- Запрещается производить стрижку травы, если:
 - Поблизости находятся другие люди, особенно дети или домашние животные.
 - Оператор находится под воздействием лекарственных препаратов, влияющих на быстроту реакции или способность принимать решения.
 - При неблагоприятных погодных условиях, таких как гроза или молнии.
- Помните, что владелец или оператор газонокосилки несет ответственность за нанесение травм или повреждение собственности, принадлежащей другим людям.
- При работе с газонокосилкой необходимо надевать длинные брюки и соответствующую обувь. Не работайте с газонокосилкой босиком, в открытой обуви или в сандалиях.
- Внимательно осмотрите площадку, на которой будете работать, и очистите ее от всех предметов, которые могут быть отброшены рабочим органом (каменной, веток, кусков проволоки, игрушки, костей и т.д.).
- **ПРЕДУПРЕЖДЕНИЕ** - Бензин исключительно огнеопасен:
 - Храните топливо только в специально предназначенных для этого емкостях.
 - Производите заправку на открытом воздухе и не курите во время заправки или работы с топливом.
 - Запрещается открывать пробку топливного бака и заливать бензин при работающем или не остывшем двигателе газонокосилки.
 - Если вы разлили бензин, не пытайтесь запустить двигатель, отведите машину от этого места и избегайте любых действий, которые могут вызвать воспламенение, пока следы топлива не испарятся;
 - Надежно заворачивайте топливные пробки.
 - Перед тем как наклонять газонокосилку для ухода за ножами или слива масла, сливайте топливо из топливного бака.
- Заменяйте поврежденную систему выпуска отработавших газов.
- Перед началом работы всегда проводите осмотр газонокосилки, особое внимание обращая на ножи, болты крепления ножей и корпус газонокосилки, чтобы убедиться в отсутствии износа и повреждений. Заменяйте изношенные или поврежденные ножи и болты крепления в комплекте, чтобы не нарушить балансировку.
- Не допускайте работу двигателя в замкнутом пространстве, где может расти концентрация оксида углерода (угарного газа).
- Работайте с газонокосилкой только в дневное время или при достаточном уровне искусственного освещения. Запрещается эксплуатировать газонокосилку в условиях ограниченной видимости.
- При неблагоприятных погодных условиях, таких как гроза или молнии, прекращайте работу.
- По возможности, избегайте работать с газонокосилкой на мокрой траве.
- При работе с газонокосилкой сохраняйте безопасную дистанцию до ножей, определяемую длиной рукоятки управления.
- Шагайте, но не бегайте при работе с газонокосилкой. Не допускайте ситуаций, при которых газонокосилка тащила бы вас за собой.
- При работе на склоне постоянно сохраняйте равновесие. Работайте, передвигаясь поперек склона; не работайте вдоль склона, вверх или вниз.
- Будьте особенно внимательны при изменении направления движения на склоне.
- Не работайте на склонах, крутизна которых превышает 20°.
- Будьте особенно внимательны, перемещая газонокосилку по направлению к себе.
- Останавливайте нож газонокосилки, если наклоняете ее для перемещения, когда пересекаете поверхность без травы или транспортируете газонокосилку к месту или с места работы.
- Запрещается изменять конструкцию систем безопасности или отключать их.
- Запрещается работать с газонокосилкой, имеющей поврежденные защитные детали, кожухи либо без таких средств безопасности как отбойники или травосборники.
- Не меняйте настройки регулятора двигателя и не превышайте допустимую частоту вращения вала двигателя.

- Перед пуском двигателя отключайте органы управления ножами и сцепления привода.
- При пуске двигателя соблюдайте рекомендации и держите ноги на удалении от рабочего органа.
- Не наклоняйте газонокосилку при пуске двигателя.
- Запускайте двигатель газонокосилки на ровной горизонтальной площадке, где нет высокой травы или препятствий.
- Держите руки и ноги на безопасном расстоянии от вращающихся деталей.
- Не запускайте двигатель, находясь перед окном выгрузки травы.
- Запрещается поднимать или переносить газонокосилку с работающим двигателем.
- Останавливайте двигатель и снимайте наконечник высоковольтного провода свечи зажигания:
 - Перед любыми операциями внутри кожуха ножей или туннеля выгрузки.
 - Перед проведением работ по проверке, очистке или ремонту газонокосилки.
 - После удара рабочего органа о посторонний предмет. Проверяйте газонокосилку на наличие повреждений и устраняйте их до начала работы;
 - Если газонокосилка начинает ненормально вибрировать, немедленно устанавливайте причину вибрации и выполняйте необходимый ремонт.
- Двигатель необходимо останавливать в следующих случаях:
 - Когда вы оставляете газонокосилку без присмотра.
 - Перед заправкой топлива.
- Ножи необходимо останавливать в следующих случаях:
 - При установке или снятии травосборника.
 - Перед регулировкой высоты скашивания.
- При остановке двигателя закрывайте дроссельную заслонку и закрывайте топливный кран после завершения работы.
- Используйте любых креплений, отличающихся от рекомендованных в данном Руководстве, может привести к выходу из строя газонокосилки. Такое повреждение не покрывается гарантией.
- Для поддержания газонокосилки в рабочем состоянии все винты, болты и гайки должны быть надежно затянуты. Регулярное обслуживание необходимо для обеспечения безопасности оператора и исправности газонокосилки.
- Не храните газонокосилку, в баке которой находится топливо, в помещении, где пары топлива могут воспламениться от открытого пламени, искры или источника высокой температуры.
- Давайте двигателю остыть, перед тем как поставить изделие на хранение в закрытое помещение.
- Для уменьшения риска воспламенения очищайте газонокосилку, особенно двигатель, систему выпуска, топливный бак и аккумуляторный отсек (если имеется) от травы, листьев и лиственной смазки.
- Не оставляйте контейнеры со скошенной травой в здании или вблизи него.
- При необходимости слива топлива из топливного бака производите слив на открытом воздухе после остывания двигателя.
- Регулярно проверяйте травосборник на отсутствие износа или повреждений.
- Не работайте с газонокосилкой, имеющей поврежденные или изношенные детали.
- Изношенные или поврежденные детали не подлежат ремонту и должны заменяться. Заменяйте изношенные или поврежденные детали только оригинальными изделиями Honda.
- Ножи всегда должны иметь маркировку Honda и соответствующий каталожный номер детали. Использование деталей несоответствующего качества может привести к выходу газонокосилки из строя и поставить вашу безопасность под угрозу.
- При снятии или установке ножа или при очистке кожуха необходимо использовать плотные перчатки.
- Затягивая или ослабляя винты ножей, используйте деревянный брусок для исключения возможности вращения рабочего органа.
- При заточке ножей обеспечивайте правильную балансировку шнека.
- Используйте средства защиты глаз.
- Запрещается использовать машину лицам в нездоровом или утомленном состоянии, а также лицам, находящимся под воздействием лекарств, алкоголя, наркотиков либо других веществ, которые ухудшают реакцию и способность к концентрации внимания.
- При использовании газонокосилки надевайте прочную обувь с нескользящей подошвой и длинные брюки. Не работайте босиком либо в открытой обуви. Во время работы не надевайте цепочки, браслеты и свободную одежду со шнуровкой, а также шейные платки. Длинные волосы стягивайте. Используйте шумозащитный шлем.
- Помните, что владелец или оператор газонокосилки несет ответственность за последствия любых ситуаций, связанных с повреждением или выходом из строя собственности, принадлежащей другим людям, а также причинение вреда здоровью людям. Ответственностью оператора является оценка потенциальной опасности участка, на котором должны проводиться работы, а также принятие необходимых мер по обеспечению собственной безопасности, а также безопасности других лиц, особенно на склонах, скользких и неустойчивых грунтах, а также при проведении работ в непосредственной близости от ям, канав и иных сложных участков.
- **ВНИМАНИЕ** - В настоящем Руководстве указаны максимальные уровни шума и вибрации при работе машины. Нарушение балансировки рабочего органа, повышенная скорость движения и пренебрежение техническим обслуживанием существенно влияют на уровни шума и вибраций. Поэтому необходимо принимать все необходимые меры для предотвращения любых последствий высокого уровня шума и вибраций; своевременно обслуживайте изделие, используйте шумозащитный шлем. Во время работы делайте перерывы.

Утилизация

В целях защиты окружающей среды не выбрасывайте отслужившее свой срок изделие, аккумуляторную батарею и не сливайте отработанное моторное масло в контейнеры для бытовых отходов, на землю или в водоемы. Соблюдайте требования действующего законодательства по защите окружающей среды; по вопросам утилизации обращайтесь к дилерам Honda.

РАСПОЛОЖЕНИЕ ПРЕДУПРЕЖДАЮЩИХ ТАБЛИЧЕК

Надписи, содержащиеся на данных табличках, предупреждают о потенциальной опасности серьезного травмирования. Внимательно ознакомьтесь с ними. Если предупреждающая табличка отклеивается или текст на ней становится трудночитаем, обратитесь к официальному дилеру компании Honda для ее замены.

Буква	Значение
A	
A	<p>1. Прочитайте Руководство по эксплуатации перед тем как использовать газонокосилку.</p> <p>2. Риск выбрасывания предметов из-под рабочего органа: Во время работы газонокосилки не допускайте присутствие посторонних вблизи места работы.</p> <p>3. Опасность травмирования. Вращающиеся ножи: Не просовывайте руки или ноги внутрь кожуха рабочего органа. Перед выполнением работ по техническому обслуживанию или ремонту снимайте наконечник провода со свечи зажигания.</p> <p>4. Запрещается эксплуатация газонокосилки со снятым кожухом рабочего органа или травосборником.</p>

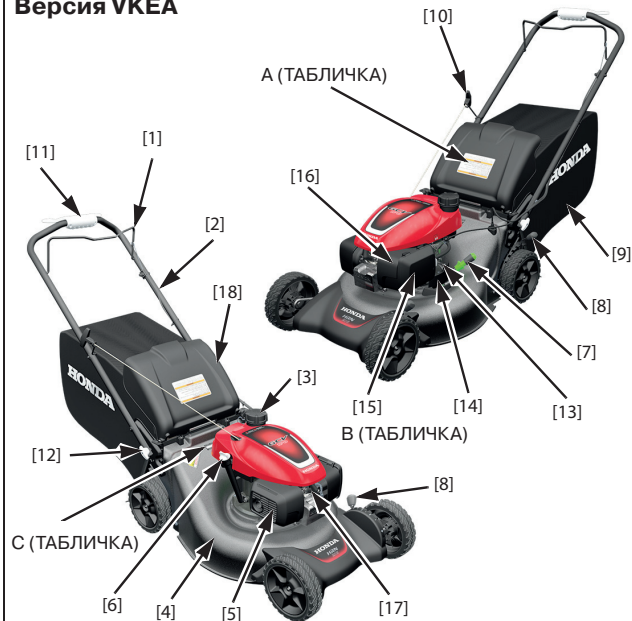
Буква	Значение
B	
B	<p>5. Прочитайте Руководство по эксплуатации перед тем как использовать газонокосилку.</p> <p>6. При работе двигателя выделяется оксид углерода. Не запускайте двигатель в закрытых помещениях.</p> <p>7. Бензин исключительно огнеопасен. Останавливайте двигатель перед заправкой топливом.</p>

ИДЕНТИФИКАЦИОННАЯ ТАБЛИЧКА ИЗДЕЛИЯ

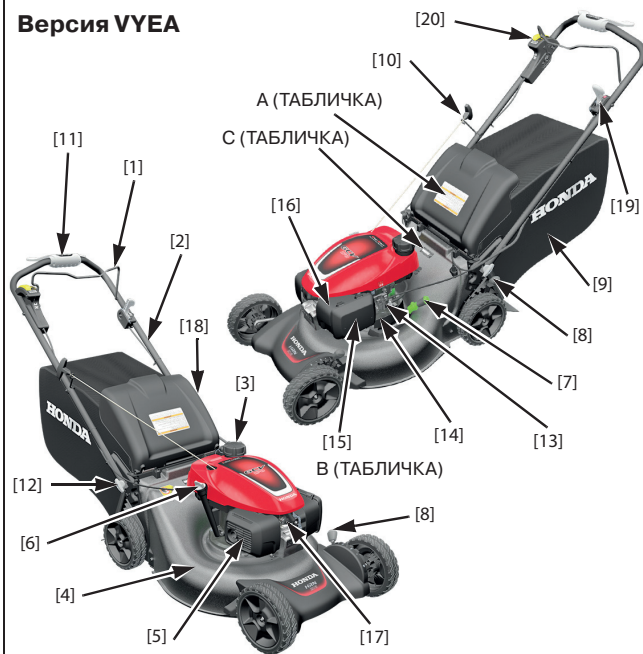
Буква	Значение
C	
C	<p>1. Уровень звукового давления в соответствии с директивой 2000/14/ЕС.</p> <p>2. Отметка о соответствии директиве 2000/14/ЕС.</p> <p>3. Опционная маркировка соответствия</p> <p>4. Номинальная мощность в киловаттах</p> <p>5. Максимальная частота вращения двигателя</p> <p>6. Дата изготовления</p> <p>7. Масса в килограммах</p> <p>8. Серийный номер</p> <p>9. Модель</p> <p>10. Название и адрес официального представителя</p> <p>11. Название и адрес компании-производителя.</p> <p>Название и адрес производителя и официального представителя указаны на последней странице данного Руководства.</p>

ОСНОВНЫЕ КОМПОНЕНТЫ

Версия VKEA



Версия VYEA



1	Рычаг управления ножами (Служит для пуска и остановки ножей)
2	Держатели руля
3	Крышка топливного бака
4	Кожух рабочего органа
5	Глушитель
6	Пробка маслосливной горловины
7	Рычаг направляющей скобы
8	Рычаг регулировки высоты скашивания (2)
9	Травосборник
10	Ручной стартер

11	Пульт управления Smart Drive
12	Рукоятка регулировки длины держателя руля (2)
13	Топливный кран
14	Серийный номер двигателя
15	Воздухоочиститель
16	Карбюратор
17	Наконечник свечи зажигания
18	Отбойный щиток
19	Рычаг дросселя (VYEA)
20	Кнопка остановки шнека (VYEA)

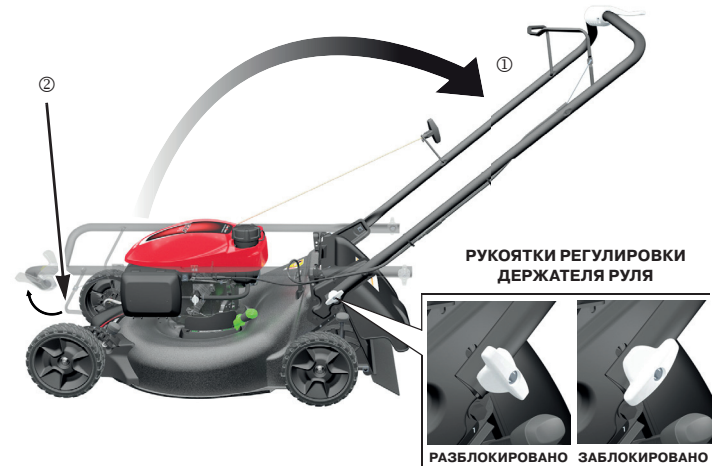
НАСТРОЙКА

РАСПАКОВКА

Снимите упаковочный картон с нижнего держателя руля.

УСТАНОВКА ДЕРЖАТЕЛЯ РУЛЯ

Поверните рукоятку регулировки длины держателя руля в положение разблокировки, затем аккуратно поднимите руль в положение скашивания ①. На версии VKEA требуется прижать рычаг управления ножами ② к рулю.



Совместите рукоятки регулировки с одним из двух отверстий на стойке руля. Установка рукояток в нижнее положение служит для поднятия руля в самое высокое положение.

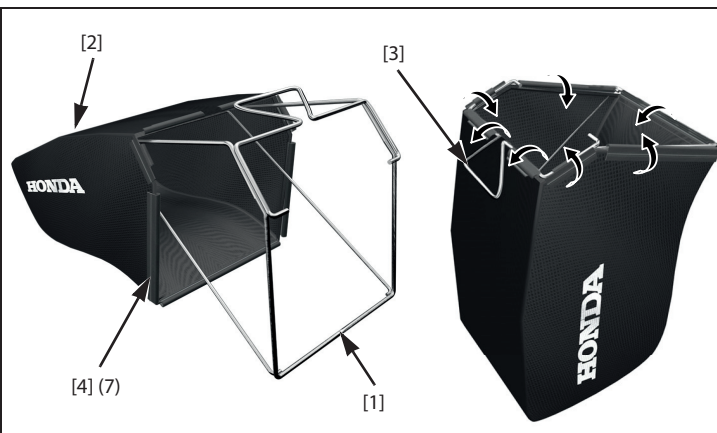
Поверните рукоятки регулировки руля на 90 градусов в положение блокировки, следя за тем, чтобы они были отрегулированы одинаково.

ПРИМЕЧАНИЕ

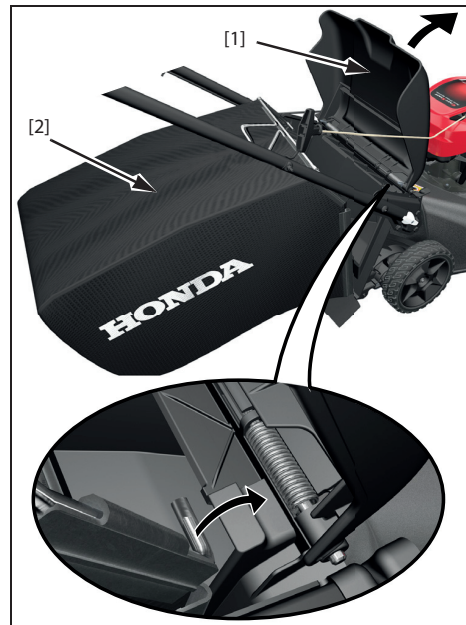
Следите за тем, чтобы не зажать, не защемить и не перегнуть тросы при регулировке руля. Тросы или система управления двигателем могут быть повреждены.

ТРАВСОБОРНИК

1. Установите рамку травосборника [1] в матерчатый травосборник [2], удерживая ручку травосборника [3] снаружи.
2. Установите семь пластиковых клипс [4], чтобы прикрепить матерчатый травосборник к рамке.



Поднимите отбойный щиток [1] и установите травосборник [2].



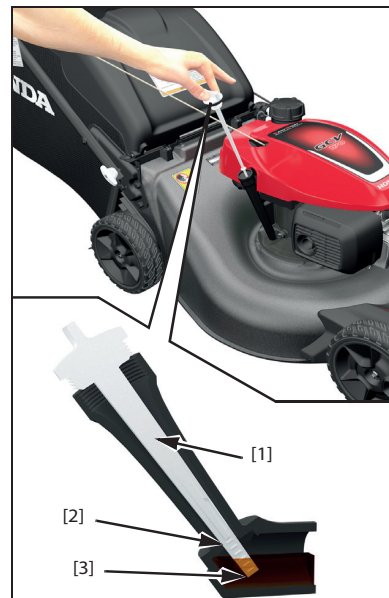
МОТОРНОЕ МАСЛО

Газонокосилка поставляется БЕЗ МОТОРНОГО МАСЛА в двигателе.

Залейте такое количество моторного масла SAE 10W-30 API класса не менее SN, чтобы его уровень находился между верхней [2] и нижней [3] метками на щупе [1], как показано на рисунке.

Запрещается заливать в двигатель лишнее количество масла.

Если залить масло выше верхней метки, то оно может попасть в корпус воздухоочистителя и воздушный фильтр.



ТОПЛИВО

См. стр. 7.

ПЕРЕД НАЧАЛОМ ЭКСПЛУАТАЦИИ ГАЗОКОСИЛКИ

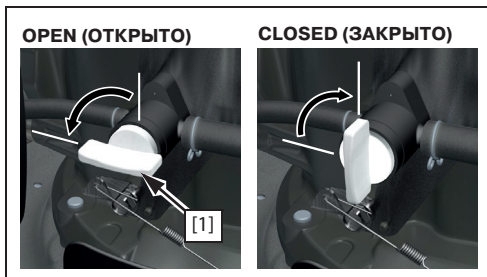
Перед началом эксплуатации газонокосилки оператор должен прочитать следующие главы:

- ПРАВИЛА ТЕХНИКИ БЕЗОПАСНОСТИ (стр. 2)
- ОРГАНЫ УПРАВЛЕНИЯ (стр. 5).
- КОНТРОЛЬНАЯ ПРОВЕРКА ПЕРЕД ПУСКОМ ДВИГАТЕЛЯ (стр. 6)
- ЭКСПЛУАТАЦИЯ (стр. 9)
- РЕГЛАМЕНТ ТЕХНИЧЕСКОГО ОБСЛУЖИВАНИЯ (стр. 12)

ОРГАНЫ УПРАВЛЕНИЯ

ТОПЛИВНЫЙ КРАН

Топливный кран [1] открывает и закрывает магистраль между топливным баком и карбюратором.



СИСТЕМА УПРАВЛЕНИЯ НОЖАМИ

Версия VKEA

Перед пуском двигателя рычаг управления ножами [1] необходимо выжать к рукоятке руля. Ножи начинают вращаться, если рычаг прижат к рукоятке руля, а рукоятка ручного стартера вытянута.



Продолжайте прижимать рычаг управления ножами к рукоятке руля. Это обеспечит плавность вращения вала двигателя и ножей, и предохранит быстрый износ ножей.

Перед остановкой двигателя, а также для остановки ножей при покидании газонокосилки отпускайте рычаг управления ножами.

Версия VYEA

Для приведения ножей во вращение убедитесь в том, что двигатель работает, а рычаг дросселя [1] установлен в положение FAST.

1. Нажмите и удерживайте кнопку Roto-Stop® [2].
2. Быстро прижмите рычаг управления ножами [3] к рулю, давая возможность двигателю разогнать ножи до максимальной скорости. Затем отпустите кнопку Roto-Stop.



Продолжайте прижимать рычаг управления ножами к рукоятке руля для поддержания вращения ножей. Рычаг управления ножами всегда должен быть либо полностью прижат либо полностью отпущен. Не держите рычаг частично прижатым.

Отпустите рычаг управления ножами, чтобы ножи остановились. Во избежание вращения ножей во время пуска двигателя полностью отпускайте рычаг управления ножами.

УПРАВЛЕНИЕ SMART DRIVE

При работающем двигателе и вращающихся ножах медленно нажмите на пульт управления Smart Drive, чтобы газонокосилка двинулась вперед.



При увеличении силы нажатия на пульт управления Smart Drive скорость движения газонокосилки будет увеличиваться. По достижении максимальной скорости движения дальнейшее нажатие на пульт управления не приведет к увеличению скорости движения. Для достижения желаемой скорости движения не прилагайте чрезмерного усилия.

Отпустите пульт управления Smart Drive, чтобы отключить привод при работе вокруг деревьев и других препятствий. Толкайте газонокосилку при работе вокруг препятствий, чтобы обеспечить лучшую управляемость.

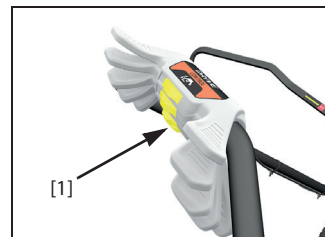
Скорость движения зависит от рельефа, высоты травы, наклона грунта и массы травосборника. Пульт управления Smart Drive предназначен для того, чтобы обеспечить контроль за поддержанием желаемой скорости движения при постоянно меняющихся условиях работы.

Отпустите пульт управления Smart Drive для отключения задних колес.

Регулировка системы Smart Drive

Пульт управления Smart Drive позволяет осуществлять регулировку вниз и вверх в любом из пяти положений для удобства оператора.

Запрещается регулировать положение пульта управления Smart Drive при движении газонокосилки.



Сдвиньте многопозиционный регулятор [1] налево, чтобы разблокировать управление, переведите пульт управления Smart Drive вверх или вниз в наиболее удобное положение, затем отпустите многопозиционный регулятор и позвольте ему включиться.

РЫЧАГ ДРОССЕЛЯ

Версия VYEA

Для получения наилучшего качества стрижки всегда устанавливайте рычаг дроссельной заслонки в положение FAST. Когда ножи вращаются с предварительно установленной высокой скоростью, они с силой втягивают воздух, который поднимает траву, и скашивают ее более эффективно.



Не пытайтесь увеличить предварительно установленную скорость двигателя режима FAST, т.к. ножи могут сломаться.

РЫЧАГИ РЕГУЛИРОВКИ ВЫСОТЫ СКАШИВАНИЯ

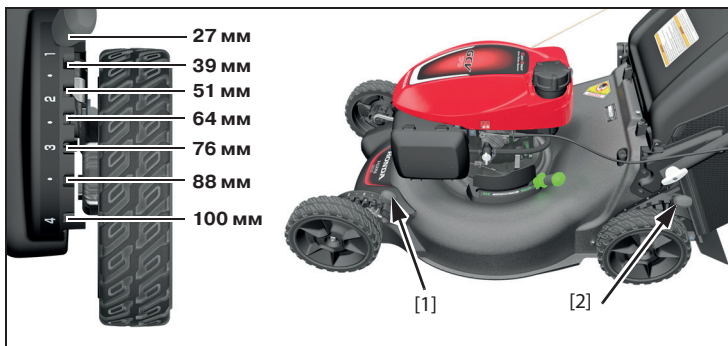
На левой стороне газонокосилки имеется два рычага регулировки высоты скашивания. Рычаг [1] на левом переднем колесе служит для регулировки высоты передних колес, а рычаг [2] на левом заднем колесе служит для регулировки высоты задних колес. Для каждого рычага предусмотрено семь положений регулировки. Фактическая высота скашивания травы зависит от состояния газонокосилки и грунта.

Перед регулировкой высоты скашивания двигатель должен быть остановлен.

Передний и задний рычаги устанавливаются в одинаковое положение. Для увеличения высоты скашивания рычаг перемещается вперед, для уменьшения высоты рычаг перемещается назад.

При регулировке высоты скашивания первым устанавливайте в нужное положение задний рычаг. Возьмитесь за руль и немного поднимите газонокосилку, затем оттяните рычаг к колесу, после чего переведите его в требуемое положение. Переведите рычаг регулировки высоты передних колес в то же положение, что и рычаг регулировки задних колес.

Если вы не уверены в том, какую высоту скашивания нужно установить, начинайте с максимальной высоты и проведите пробу на небольшом участке газона. Затем при необходимости проведите регулировку высоты скашивания.



РЫЧАГ НАПРАВЛЯЮЩЕЙ СКОБЫ

Установите рычаг направляющей скобы в положение CATCH (заполнение) или MULCH (мульчирование), чтобы обеспечить желаемый результат скашивания.

Установите рычаг направляющей скобы в положение заполнения (заслонка полностью открыта) или мульчирования (заслонка полностью закрыта) (стр. 8).

Для регулировки направляющей скобы разблокируйте замок, оттянув его от газонокосилки к концу рычага, затем переведите рычаг в требуемое положение. Отпустите рычаг и дайте ему зафиксироваться в пазу.



Небольшое налипание травы в разгрузочном окне является нормальным состоянием, если направляющая скоба установлена в положение мульчирования MULCH. Для удаления травы закройте отбойный щиток, установите направляющую скобу в положение заполнения CATCH, полностью задействуйте рычаг управления ножами и запустите двигатель.

Если направляющая скоба перемещается с трудом или рычаг не фиксируется полностью:

- При остановленном двигателе поднимите отбойный щиток и удалите остатки травы вокруг заслонки.
- Для удаления остатков травы воспользуйтесь садовым шлангом и насадкой и смойте траву с направляющей скобы и кожура ножей.

КОНТРОЛЬНАЯ ПРОВЕРКА ПЕРЕД ПУСКОМ ДВИГАТЕЛЯ

ПРОВЕРЬТЕ СВОЙ ГАЗОН

Для обеспечения вашей безопасности и безопасности окружающих внимательно осмотрите площадку, на которой будете работать.

Предметы

Любые предметы, которые могут быть отброшены ножами, представляют опасность для вас и для окружающих. Старайтесь обнаружить такие предметы как камни, палки, кости и проволока. Очистите от них площадку, на которой будете работать.

Люди и домашние животные

Люди и животные вблизи площадки, на которой вы будете работать, могут пересечь направление вашего движения или находиться в месте, куда попадут отброшенные предметы. Удалите находящихся поблизости людей, особенно детей, и животных. Обеспечение их безопасности является непосредственной обязанностью оператора.

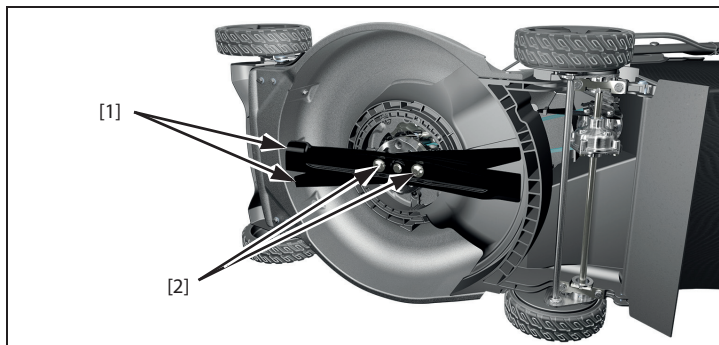
Газон

Проверьте высоту и состояние травы, чтобы определить высоту скашивания и скорость движения. Избегайте скашивания мокрой травы. Мокрая трава не только засорит корпус газонокосилки и соберется в комки на газоне, но и ухудшит сцепление колес, повысив опасность потери устойчивости.

ПРОВЕРКА ГАЗОНОКОСИЛКИ

Режущий нож

1. Поверните топливный кран в положение OFF (закрыто) (стр. 5) и снимите наконечник со свечи зажигания (стр. 13).
2. Установите газонокосилку набор пробкой заливной горловины топливного бака вверх. Этим вы предотвратите утечку топлива, просачивание моторного масла в воздухоочиститель и затрудненный пуск.
3. Проверьте ножи [1] и болты ножей [2] на наличие повреждений, трещин, чрезмерного износа и коррозии.



⚠ ПРЕДУПРЕЖДЕНИЕ

Изогнутый, треснувший или поврежденный нож может сломаться и его части могут стать опасными летящими объектами.

Летающие объекты могут нанести серьезную травму.

Регулярно проверяйте ножи и не эксплуатируйте газонокосилку с изношенными или поврежденными ножами.

Нож, который чрезмерно изношен, погнут, треснул или поврежден как-либо иначе, должен быть заменен. Изношенный или поврежденный нож может сломаться и его части будут отброшены от газонокосилки.

При необходимости заточки или замены ножа доставьте газонокосилку к авторизованному дилеру Honda. При наличии динамометрического ключа вы можете снять и установить ножи самостоятельно.

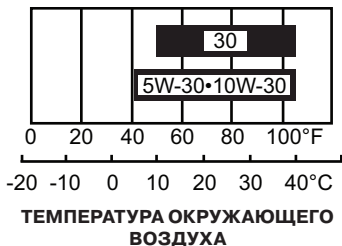
Проверьте надежную затяжку болтов ножа (стр. 14).

Уровень масла в двигателе

Проверка уровня масла осуществляется при остановленном двигателе. При этом газонокосилка должна быть установлена на горизонтальной поверхности.

Используйте моторное масло, предназначенное для 4-тактных автомобильных двигателей, соответствующее или превосходящее требования стандартов категории SN или выше по классификации API. Всегда проверяйте, чтобы на упаковке моторного масла был ярлык с указанием категории SN или выше по классификации API.

В общем случае рекомендуется эксплуатировать двигатель на моторном масле с вязкостью SAE 10W-30, которое подходит для любой температуры окружающего воздуха. Моторные масла с иной вязкостью, указанной в таблице, могут быть использованы при условии, что средняя температура воздуха в регионе проживания не выходит за указанный температурный диапазон.

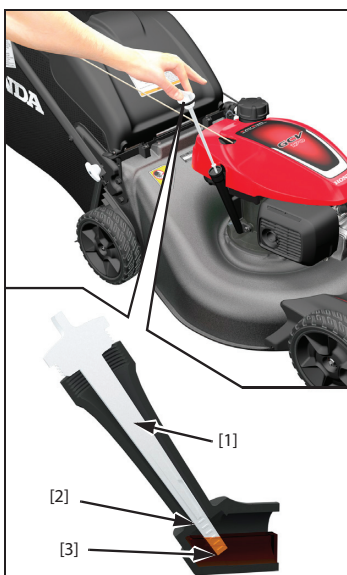


Рекомендуется использовать оригинальные масла Honda для обеспечения наилучших рабочих характеристик системы контроля токсичности отработавших газов.

ПРИМЕЧАНИЕ

- Эксплуатация двигателя при недостаточном уровне масла может привести к выходу двигателя из строя.
- Использование моторного масла других категорий сокращает срок службы двигателя, а применение масла для 2-тактных двигателей может привести к выходу двигателя из строя.

1. Отверните пробку-щуп маслозаливной горловины [1] и тщательно протрите щуп.
2. Вставьте щуп в маслозаливную горловину. Не закручивайте его. Выньте щуп и проверьте уровень масла.
3. Если уровень масла находится возле метки минимального уровня [3], долейте рекомендованное моторное масло до метки максимального уровня [2]. Не допускайте перелива.
4. Установите на место и плотно закрутите пробку-щуп маслозаливной горловины [1].



Топливо

Данный двигатель предназначен для работы на неэтилированном бензине с октановым числом не менее 91 по исследовательскому методу.

Рекомендуется доливать топливо после каждого кошения, чтобы в баке находилось минимальное количество воздуха.

Заправку топливного бака следует производить на открытом воздухе или в хорошо проветриваемых помещениях при неработающем двигателе. Если двигатель перед этим работал, дайте ему остыть. Не заправляйте топливный бак в помещениях, где существует опасность скопления и воспламенения паров бензина.

Допускается использование неэтилированного бензина, содержащего не более 10% этанола (E10) или 5% метанола по объему. Кроме того, метанол должен содержать растворители и ингибиторы коррозии. Использование топлива с большим, чем указано выше, содержанием этанола или метанола может стать причиной ухудшения пуска и/или ухудшения отдачи двигателя. Также такое топливо может повредить металлические, резиновые и пластиковые детали топливной системы. Кроме того, этанол гигроскопичен, что означает, что он будет притягивать и накапливать влагу в топливной системе. Повреждение двигателя или ухудшение его характеристик в результате использования топлива с большим, чем указано выше, содержанием этанола или метанола не покрывается гарантией.

Данные параметры топлива обусловлены экологическими требованиями.

Если газонокосилка эксплуатируется редко или перерывы в её использовании являются длительными, пожалуйста, обратитесь к главе «ХРАНЕНИЕ» (стр. 15) для получения дополнительной информации об ухудшении качества топлива.

⚠ ПРЕДУПРЕЖДЕНИЕ

Бензин исключительно огнеопасен и взрывоопасен.

Работая с топливом, вы можете получить серьезные ожоги и травмы.

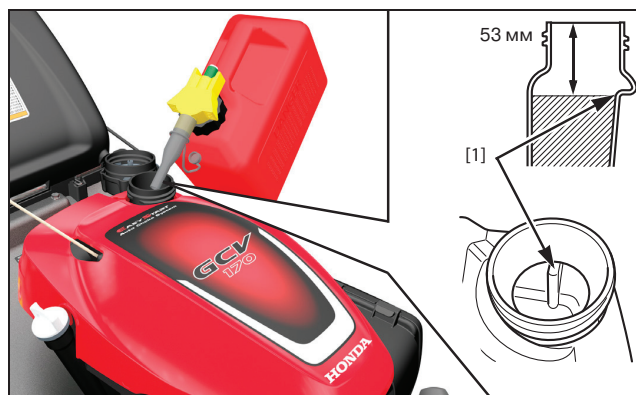
- Остановите двигатель и дайте ему остыть.
- Выполняйте работы вдали от источников тепла, пламени и искр.
- Работайте с топливом только вне помещений.
- Немедленно вытирайте пролитую жидкость.

Запрещается использовать давно хранящийся или загрязненный бензин или смесь бензина с маслом. Не допускайте попадания в топливный бак грязи или воды.

ПРИМЕЧАНИЕ

Топливо способно повредить пластиковые и окрашенные поверхности. Будьте осторожны, чтобы не пролить бензин при заправке топливного бака. Ущерб, нанесенный в результате пролива топлива, не покрывается гарантией.

Снимите пробку заливной горловины топливного бака и проверьте уровень топлива. При низком уровне топлива заправьте топливный бак до метки максимального уровня [1]. Заправляйте топливный бак осторожно, чтобы избежать пролива бензина. Избегайте переполнения топливного бака; в заливной горловине топливо должно отсутствовать.



После заправки топливного бака надежно закрутите крышку заливной горловины топливного бака.

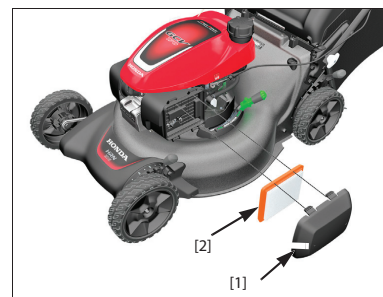
Перед пуском двигателя переместите газонокосилку не менее чем на 3 метра от места заправки.

Емкость для хранения топлива

Храните бензин в специально предназначенных для этого герметичных пластиковых емкостях. Когда емкость не используется, закрывайте вентиляционный кран (если имеется) и храните емкость в темном помещении. Если предполагается, что топливо из емкости будет использоваться спустя 3 месяца, рекомендуется при заполнении емкости добавлять стабилизирующую присадку топлива.

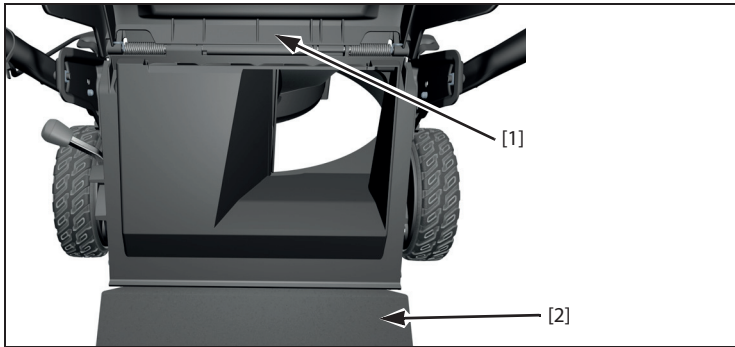
Проверка воздухоочистителя

Снимите крышку [1]. Убедитесь, что фильтрующий элемент [2] чистый и находится в хорошем состоянии. Загрязненный фильтрующий элемент воздухоочистителя уменьшает поступление воздуха в карбюратор, что приводит к снижению отдачи двигателя. Сведения по обслуживанию воздухоочистителя приведены на стр. 13.



Задний щиток

Задний щиток изнашивается при нормальной эксплуатации. Снимите травосборник и поднимите отбойный щиток [1], чтобы проверить наличие трещин и износа на заднем щитке [2]. Если задний щиток чрезмерно изношен, замените его у авторизованного дилера Honda.



Регулировка держателя руля по высоте

Установите держатель руля по высоте в удобное для работы положение (стр. 4).

Травосборник

Газонокосилка работает наподобие пылесоса, прокачивая воздух через травосборник, который улавливает скошенную траву. Всегда опорожняйте травосборник, прежде чем он будет заполнен до отказа. Возможности для заполнения ухудшатся, после того как травосборник будет заполнен на 90%. Кроме того, травосборник проще опорожнять, если он не заполнен до отказа.

Проверка

Материал травосборника изнашивается даже при нормальной эксплуатации.

ПРИМЕЧАНИЕ

Регулярно проверяйте травосборник на наличие порывов, дыр и чрезмерного износа. Изношенный травосборник подлежит замене. Для замены необходимо использовать только оригинальные травосборники.

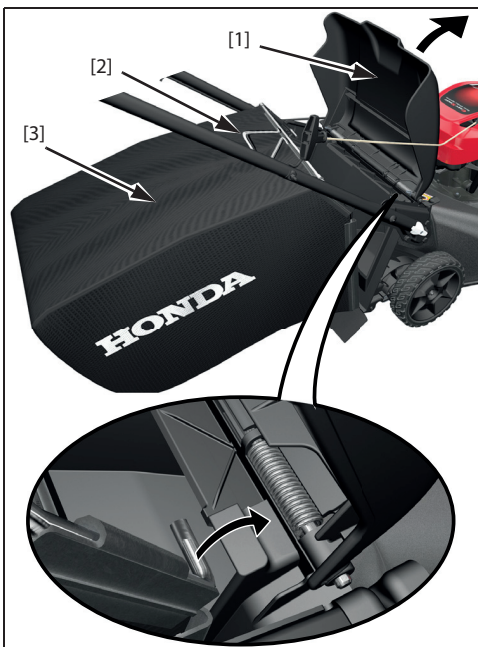
Если необходима замена травосборника, то вы можете произвести ее самостоятельно (стр. 14).

Установка

1. Поднимите отбойный щиток [1] и воспользуйтесь рукояткой [2], чтобы закрепить травосборник [3] на корпусе газонокосилки, как показано на рисунке.
2. Опустите отбойный щиток, чтобы закрепить травосборник.

Снятие

1. Поднимите отбойный щиток, возьмитесь за рукоятку травосборника и снимите его.
2. Опустите отбойный щиток.



3. Если травосборник отстегнут и отбойный щиток не мешает, вы можете поднять его через проем держателя руля, или снять его, сдвинув назад под держателем руля.

Высота скашивания

Проверьте настройку высоты скашивания газонокосилки и убедитесь, что оба регулировочных рычага [1] установлены в одинаковые положения.

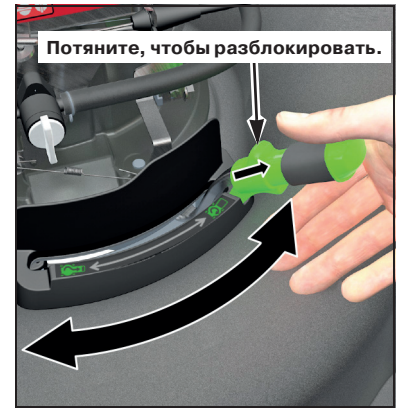


Направление скобы

Регулировки направляющей скобы

Установите рычаг направляющей скобы в положение CATCH (заполнение) или MULCH (мульчирование), чтобы обеспечить желаемый результат скашивания.

Установите рычаг направляющей скобы в положение заполнения (заслонка полностью открыта) или мульчирования (заслонка полностью закрыта). Для регулировки направляющей скобы разблокируйте замок, оттянув его от газонокосилки к концу рычага, затем переведите рычаг в требуемое положение. Отпустите рычаг и дайте ему зафиксироваться в пазу.



ВАЖНЫЕ СВЕДЕНИЯ ПО МЕРАМ БЕЗОПАСНОСТИ

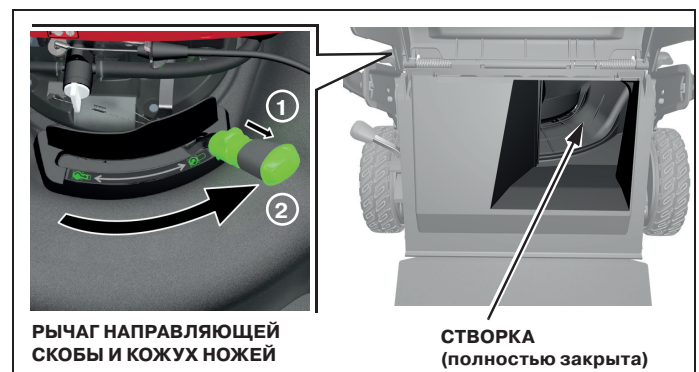
Всегда останавливайте двигатель и снимайте наконечник высоковольтного провода свечи зажигания, перед тем как поднять отбойный щиток для проверки или очистки сдвижной створки. Это предотвратит контакт с вращающимися ножами и предметами, отбрасываемыми в зону разгрузки.

Небольшое налипание травы в разгрузочном окне является нормальным состоянием, если направляющая скоба полностью закрыта. Для удаления этой травы закройте отбойный щиток, полностью откройте направляющую скобу и запустите двигатель.

Если при перемещении рычага направляющей скобы из стороны в сторону ощущается большое сопротивление, то это означает, что на верхней части сдвижной створки налипло много травы.

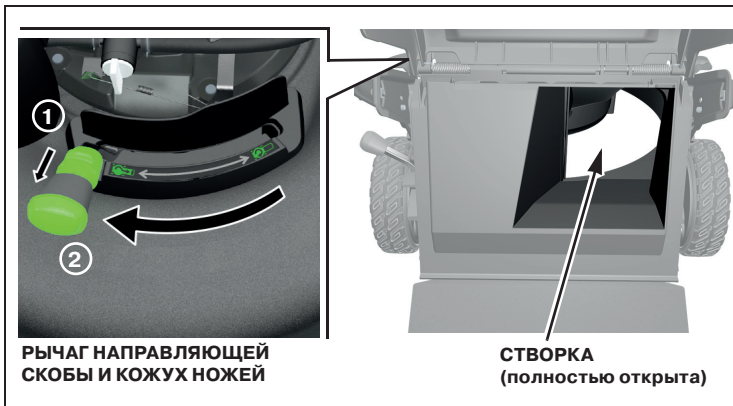
Мульчирование

Отпустите блокировку ①, затем переведите рычаг направляющей скобы в положение мульчирования MULCH ②.



Заполнение травосборника или выброс травы назад

Отпустите блокировку ①, затем переведите рычаг направляющей скобы в положение мульчирования CATCH ②.



При необходимости выброса травы назад снимите травосборник и оставьте рычаг направляющей скобы в положении заполнения CATCH.



Вы готовы приступить к скашиванию?

Наденьте защитную одежду. Длинные брюки и защита для глаз снижают опасность получения травм от летящих предметов. Наденьте обувь, которая защищает ноги и не даст поскользнуться при работе на склонах или неровной поверхности.

ЭКСПЛУАТАЦИЯ

МЕРЫ ПРЕДОСТОРОЖНОСТИ ПРИ СКАШИВАНИИ

Перед тем как впервые приступить к работе с газонокосилкой, пожалуйста, ознакомьтесь с ПРАВИЛАМИ ТЕХНИКИ БЕЗОПАСНОСТИ (стр. 2) и КОНТРОЛЬНОЙ ПРОВЕРКОЙ ПЕРЕД ПУСКОМ ДВИГАТЕЛЯ (стр. 6).

Если вы уже работали с другими газонокосилками, уделите время на ознакомление с особенностями этой газонокосилки и попрактикуйтесь в безопасном месте до тех пор, пока не освоитесь.

В целях безопасности воздержитесь от пуска и работы двигателя в закрытых помещениях, таких как гараж. В отработавших газах двигателя газонокосилки содержится ядовитый угарный газ (оксид углерода), который обладает способностью быстро скапливаться в закрытых помещениях, вызывая нарушения самочувствия и даже смерть.

ЧАСТОТА ИСПОЛЬЗОВАНИЯ

Если газонокосилка эксплуатируется редко или перерывы в её использовании являются длительными, пожалуйста, обратитесь к разделу «ХРАНЕНИЕ» (стр. 15) для получения дополнительной информации об ухудшении качества топлива.

ОСОБЕННОСТИ ЭКСПЛУАТАЦИИ НА БОЛЬШОЙ ВЫСОТЕ НАД УРОВНЕМ МОРЯ

На большой высоте над уровнем моря стандартная топливовоздушная смесь, поступающая в двигатель, становится переобогащенной. Мощность двигателя снижается, а расход топлива возрастает. Из-за переобогащенной смеси загрязняется свеча зажигания, что приводит к затрудненному пуску двигателя.

Двигатель можно адаптировать к работе на большой высоте над уровнем моря путем специальной регулировки карбюратора. Если газонокосилка постоянно эксплуатируется на высоте более 610 метров, обратитесь к дилеру Honda для проведения соответствующих работ.

Даже после соответствующей регулировки карбюратора мощность двигателя будет снижаться примерно на 3,5% при увеличении высоты над уровнем моря на каждые 300 м. Если карбюратор не регулировать, то влияние высоты над уровнем моря на развиваемую двигателем мощность будет еще ощутимее.

После регулировки карбюратора для работы на большой высоте топливовоздушная смесь будет слишком бедной для обычных условий работы. При этом работа на высотах менее 610 метров может вызывать перегрев двигателя и привести к его серьезному повреждению. Для использования на малых высотах необходимо обратиться к официальному дилеру Honda для проведения работ по восстановлению штатных настроек карбюратора.

ПУСК ДВИГАТЕЛЯ

1. Поверните топливный кран в положение ON (открыт) (стр. 5).
2. **Тип VKEA:**

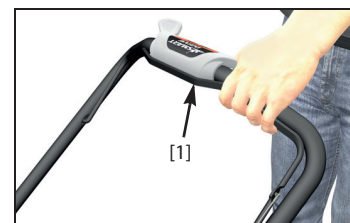
Потяните назад рычаг управления ножами [1] и прижмите его к рукоятке руля.

Для пуска двигателя рычаг должен быть прижат к рукоятке руля. Ножи начинают вращаться, если рычаг прижат к рукоятке руля и рукоятка ручного стартера вытянута.

Тип VVEA:

Переместите рычаг дроссельной заслонки в положение FAST.

3. Потяните слегка рукоятку стартера до появления сопротивления, затем потяните её рывком. Плавно верните рукоятку стартера в исходное положение.



Тип VKEA: Продолжайте прижимать рычаг управления ножами к рукоятке руля; для остановки двигателя отпустите рычаг управления ножами.

Для обеспечения легкости повторного пуска двигателя и максимальной эффективности работы системы автоматического управления воздушной заслонкой начинайте скашивание сразу после пуска двигателя, а перед остановкой двигателя дайте ему поработать не менее трех минут.



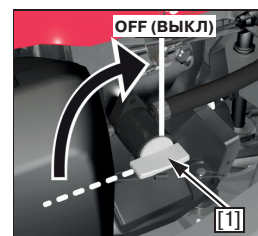
ОСТАНОВКА ДВИГАТЕЛЯ

1. **Версия VKEA:** Для остановки двигателя и ножей отпустите рычаг управления ножами.

Версия VVEA: Для остановки ножей отпустите рычаг управления ножами, затем переведите рычаг дросселя в положение остановки STOP.

2. Если газонокосилка не используется, поверните топливный кран [1] в закрытое положение OFF.

3. Если предполагается, что оборудование не будет использоваться в течение 3 - 4 недель, рекомендуется выработать топливо из карбюратора. Для этого установите топливный кран в закрытое положение OFF, запустите двигатель и дайте ему выработать находящееся в карбюраторе топливо. См. раздел «ХРАНЕНИЕ» на стр. 15 для получения информации по действиям на случай, если изделие не предполагается использовать более четырех недель.



БЕЗОПАСНЫЕ МЕТОДЫ СКАШИВАНИЯ

В целях безопасности старайтесь сохранять контакт с опорной поверхностью для всех колес газонокосилки, сохраняйте устойчивое положение на ногах и управление газонокосилкой. Крепко держитесь за рукоятку руля и при работе с косилкой шагайте, а не бегайте. Будьте очень осторожны при работе на неровной поверхности.

При застревании запрещается пинать или толкать газонокосилку ногой. Для управления газонокосилкой пользуйтесь держателем руля.

⚠ ОПАСНОСТЬ

Ножи газонокосилки заточены и вращаются с высокой частотой.

Вращающийся нож может нанести глубокие порезы или отрезать пальцы рук или ног.

- Надевайте защитную обувь.
- Во время работы двигателя следите, чтобы руки и ноги находились на безопасном расстоянии от корпуса газонокосилки.
- Останавливайте двигатель перед выполнением любых регулировок, проверок или обслуживания.

Работа на склонах

Запрещается стричь траву, двигаясь вверх или вниз по склонам; стрижка травы допускается только поперек склонов. Избегайте крутых склонов (более 20°) и будьте осторожны при смене направления движения. Работа на склоне при мокрой траве может привести к скольжению, падению и потере контроля за управлением газонокосилкой.

Препятствия

Для того чтобы как можно ближе подойти к большим препятствиям, например, заборам или стенам, используйте боковую сторону газонокосилки.

Отпустите пульт управления Smart Drive, чтобы отключить привод при работе вокруг деревьев и других препятствий. Толкайте газонокосилку при работе вокруг препятствий, чтобы обеспечить лучшую управляемость.

Будьте осторожны при работе с препятствиями, размещенными на газоне, например, водораспыляющими головками, отмостками, бордюрами и т.д. Избегайте всего, что расположено выше поверхности газона.

Если нож ударился обо что-то или газонокосилка начинает вибрировать, немедленно остановите двигатель и проверьте не вызвано ли это повреждением. Удары о предметы могут повредить нож, погнуть коленчатый вал и/или повредить корпус или другие компоненты. Как правило, вибрация указывает на серьезную неисправность.

⚠ ПРЕДУПРЕЖДЕНИЕ

Изогнутый, треснутый или поврежденный нож может сломаться и его части могут стать опасными летящими предметами.

Летящие предметы могут нанести серьезную травму.

Регулярно проверяйте ножи и не эксплуатируйте газонокосилку с изношенными или поврежденными ножами.

Гарантия не покрывает повреждение деталей в результате столкновения.

Гравий и посторонние предметы

Гравий, отдельные камни и ландшафтные материалы могут быть подхвачены газонокосилкой и отброшены на много метров в сторону, став причиной серьезных травм и/или повреждения имущества. Наилучший способ избежать потенциальных неприятностей от этого заключается в отключении привода ножей перед преодолением участков с гравием, камнями или ландшафтным материалом.

ПОЛЕЗНЫЕ СОВЕТЫ ПО РАБОТЕ

Порядок работы

В большинстве случаев траву нужно стричь, когда ее высота превышает рекомендуемую величину на 12 - 25 мм.

При мульчировании требуется более частая, чем при заполнении, стрижка. Для получения наилучших результатов нужно проводить стрижку два раза в неделю в течение вегетационного периода.

Высота скашивания

Проконсультируйтесь в местном питомнике или садовом центре о высоте скашивания и об особых сортах трав и условиях их произрастания в вашей местности.

Приглядевшись внимательно, вы увидите, что у травы есть стебли и листья. Если вы сострижете листья, то обнажите газон. Дайте траве восстановиться между скашиваниями. Газонокосилка будет работать лучше, а газон будет выглядеть красивее.

Если трава стала слишком высокой, установите самый высокий уровень скашивания на газонокосилке, а затем повторите работу через 2 - 3 дня. В любом случае не скашивайте более одной трети от высоты травы за один раз, иначе на газоне могут появиться бурые участки.

Порядок пользования рычагами регулировки высоты скашивания приводится в главе ОРГАНЫ УПРАВЛЕНИЯ (стр. 5).

Ширина полосы скашивания

Для получения ровного края газона ведите газонокосилку так, чтобы при каждом проходе захватывать несколько сантиметров скошенного участка. Если трава очень высокая или густая, увеличьте захват скошенного участка, а ширину прохода сделайте поуже.

Скорость вращения ножей

Для правильной работы ножи должны вращаться с очень высокой скоростью.

Если частота вращения коленчатого вала двигателя падает, то причиной может быть перегрузка ножей, которые пытаются скосить слишком много травы. Делайте поуже каждый проход, снизьте скорость движения газонокосилки или увеличьте высоту скашивания.

Острота ножей

Острый нож обеспечивает чистое скашивание. Тупой нож рвет траву, оставляя на ней расщепленные края, которые становятся бурными. Если ножи газонокосилки более не обеспечивают чистого скашивания, то их нужно заточить или заменить.

Сухая трава

Если земля слишком сухая, то при работе будет подниматься много пыли. Помимо неудобства при работе она засорит воздухоочиститель двигателя.

Если пыль создает проблемы, увлажните газон перед началом работы. Работу начинайте, когда трава при прикосновении будет сухой, а земля остается влажной.

Мокрая трава

Мокрая трава становится скользкой и может стать причиной вашего падения. Кроме того, мокрая скошенная трава засорит корпус газонокосилки и соберется в комки на газоне. Трава должна высохнуть до начала работы.



ДОСТАТОЧНО ДЛИННАЯ



СЛИШКОМ КОРОТКАЯ



Опавшие листья

Данная газонокосилка может использоваться для сбора опавших листьев. При использовании газонокосилки для сбора большого количества опавших листьев, а не для скашивания, установите рычаги регулировки высоты скашивания так, чтобы передняя часть была установлена на одно-два деления выше, чем задняя часть.

Если требуется мульчировать опавшие листья на газоне, не допускайте образования слишком глубокого слоя листьев до начала работы. Для получения наилучших результатов начинайте мульчирование, пока трава еще видна сквозь слой опавших листьев. В местах, где опавшие листья полностью покрывают травяной покров, удалите листья граблями или воспользуйтесь травосборником так, чтобы газонокосилка могла подобрать их для удаления.

Засоренный кожух рабочего органа

Перед очисткой засоренного корпуса газонокосилки остановите двигатель и переведите топливный кран в закрытое положение OFF. При снятом наконечнике высоковольтного провода свечи зажигания положите газонокосилку набок воздухоочистителем вверх.

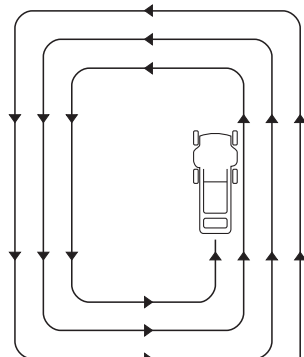
Очищайте засоренный корпус газонокосилки с помощью палки, но ни в коем случае не руками.

Порядок стрижки травы

Газонокосилка Honda будет работать наиболее эффективно, если придерживаться приведенного ниже порядка стрижки травы. Конструкция корпуса газонокосилки и оборудования, а также направление вращения ножей обеспечат наилучшие результаты при следующем порядке стрижки травы.

Мульчирование

Используйте порядок движения против часовой стрелки, когда рычаг направляющей скобы установлен в крайнее положение MULCH. Если газон имеет неправильную форму или много препятствий, разделите его на секторы, применяя порядок движения против часовой стрелки.



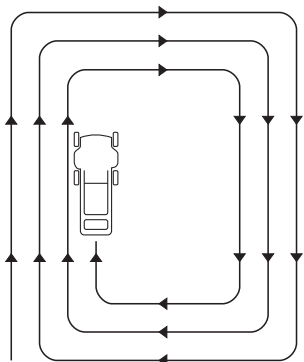
ПОРЯДОК ДВИЖЕНИЯ ПРИ МУЛЬЧИРОВАНИИ

Сбор травы в травосборник

Используйте порядок движения по часовой стрелке. Это обеспечит наилучшую работу направляющей скобы и заполнение, оставляя самое минимальное количество травы на газоне.

Скашивание с выбросом травы назад.

Снимите травосборник и закройте отбойный щиток. Установите ручку направляющей скобы в нужное положение и начинайте стрижку с порядком движения по часовой стрелке. Если газон имеет неправильную форму или много препятствий, разделите его на сектора.



ПОРЯДОК ДВИЖЕНИЯ ПРИ СБОРЕ В ТРАВСОБОРНИК ИЛИ ВЫБРОСЕ ТРАВЫ НАЗАД

ТЕХНИЧЕСКОЕ ОБСЛУЖИВАНИЕ

Соблюдение правил технического обслуживания крайне важно для обеспечения безопасной, экономичной и безотказной эксплуатации газонокосилки. Также это способствует снижению степени воздействия на окружающую среду.

Для того чтобы правильно и в полном объеме обслуживать газонокосилку, на следующих страницах данного Руководства приводятся регламент технического обслуживания, порядок проведения контрольных проверок и описание несложных операций по техническому обслуживанию с использованием простого инструмента. Другие операции по техническому обслуживанию более сложны либо требуют применения специального оборудования, поэтому лучше всего доверить их выполнение профессионалам, например, сотрудникам официального дилерского центра Honda либо иным квалифицированным специалистам.

Приведенный регламент технического обслуживания относится к нормальным условиям эксплуатации. Если предполагается эксплуатировать газонокосилку в нестандартных условиях, обратитесь к официальному дилеру Honda за рекомендациями по ее использованию.

Помните, что официальный дилер Honda лучше всех знает устройство данной газонокосилки и имеет все необходимое оснащение для ее обслуживания и ремонта.

Для обеспечения наилучшего качества и надежности при ремонте и замене используйте только новые оригинальные части Honda, или эквивалентные им.

⚠ ПРЕДУПРЕЖДЕНИЕ

Неадекватное техническое обслуживание или оставленная без внимания неисправность могут стать причиной неисправности, в результате которой вы можете получить серьезные травмы или погибнуть.

В обязательном порядке следуйте рекомендациям по осмотру и техническому обслуживанию данного Руководства по эксплуатации.

ПРАВИЛА ТЕХНИКИ БЕЗОПАСНОСТИ ТЕХНИЧЕСКОГО ОБСЛУЖИВАНИЯ

Далее приводятся некоторые наиболее важные предупреждения, относящиеся к безопасности. Невозможно предостеречь от всех возможных опасностей, которые могут возникнуть во время проведения технического обслуживания. Только вы сами должны решать, выполнять определенные работы или нет.

⚠ ПРЕДУПРЕЖДЕНИЕ

Невозможность правильно и безопасно выполнить все указания по техническому обслуживанию может стать причиной серьезной травмы или гибели людей.

Неукоснительно следуйте указаниям и предостережениям, содержащимся в данном Руководстве.

ИНФОРМАЦИЯ, ОТНОСЯЩАЯСЯ К БЕЗОПАСНОСТИ

- Перед началом любых работ по обслуживанию или ремонту убедитесь, что двигатель остановлен. Это поможет избежать нескольких возможных рисков:
 - **Отравление угарным газом от отработавших газов двигателя.** Если требуется запустить двигатель, то это следует делать в условиях хорошей вентиляции.
 - **Ожоги от контакта с горячими частями.** Перед началом работ дайте двигателю и системе выпуска остыть.
 - **Травмы от движущихся деталей.** Не запускайте двигатель, если это не требуется по инструкции для выполнения соответствующей операции.
- Прочтите указания по выполнению работ перед тем как приступить к ним и убедитесь, что в наличии имеется необходимый инструмент и вы владеете соответствующими навыками.
- Будьте внимательны при работе с топливом, чтобы исключить риск возникновения возгорания или взрыва. Для чистки не применяйте бензин. Используйте только негорючий растворитель. Не приближайтесь с сигаретами и открытым пламенем к аккумуляторной батарее и компонентам топливной системы.

РЕГЛАМЕНТ ТЕХНИЧЕСКОГО ОБСЛУЖИВАНИЯ

Производится каждый указанный месяц/год, либо после выработки соответствующего количества моточасов, в зависимости от того, какое из указанных событий наступит раньше.

Периодичность	Наименование	Страница
Перед каждым использованием	Проверить: Травосборник Проверить: Режущий нож Проверить: Работа управления ножами Проверить: Уровень масла в двигателе Проверить: Воздухоочиститель Проверить: Задний щиток Проверить: Болты ножей	стр. 14 стр. 6 стр. 5 стр. 7 стр. 8 стр. 14
По истечении первого месяца эксплуатации или наработки 5 моточасов.	Замена: Моторное масло	стр. 12
Первые 25 моточасов	Очистить: Воздухоочиститель ¹ Отрегулировать: Трос Smart Drive ² Отрегулировать: Трос остановки шнека (VYEA) ² Отрегулировать: Трос привода дроссельной заслонки (VYEA) ²	стр. 13
Каждые 6 месяцев или 50 моточасов	Замена: Моторное масло ¹ Очистить: Воздухоочиститель ¹ Отрегулировать: Трос Smart Drive ²	стр. 12 стр. 13
Ежегодно или через каждые 100 моточасов	Перечисленные выше типы обслуживания для 6 месяцев, а также:	стр. 13
	Проверить/отрегулировать: Свеча зажигания	стр. 13
	Очистить: Искрогаситель ³ (если имеется)	стр. 5
	Проверить: Работа системы управления ножами	
	Смазать пластичной смазкой: Приводные шестерни ² Отрегулировать: Зазоры в клапанном механизме ² Отрегулировать: Трос остановки шнека (VYEA) ² Отрегулировать: Трос привода дроссельной заслонки (VYEA) ² Очистить: Топливный бак	
Каждые 2 года или 150 моточасов	Перечисленные выше типы ежегодного обслуживания, а также:	стр. 13
	Заменить: Воздухоочиститель Заменить: Свеча зажигания Отрегулировать: Трос Smart Drive ² Проверить: Подшипники трансмиссии ²	стр. 13
Каждые 2 года	Проверить: Топливопровод, заменить при необходимости	

1. При эксплуатации в условиях сильной запыленности воздуха требуется более частое техническое обслуживание.
2. Если вы не располагаете необходимым инструментом и не обладаете навыками слесаря-механика, то данные операции должны выполняться силами официального дилера Honda, специализирующегося на продаже и обслуживании данной техники. Описание операций технического обслуживания приведено в соответствующем руководстве по ремонту.
3. В Европе и других странах, где действует стандарт согласно директиве 2006/42/ЕС, данная очистка должна выполняться дилером Honda.

Выход из строя техники в результате несоблюдения регламента технического обслуживания не покрывается гарантией.

ТЕХНИЧЕСКОЕ ОБСЛУЖИВАНИЕ ДВИГАТЕЛЯ

Замена моторного масла

Сливайте моторное масло, пока двигатель не остыл. Горячее масло можно слить полностью и быстрее.

1. Поверните топливный кран в положение OFF (Закрыто). Это уменьшит возможность утечки топлива (стр. 5).
2. Тщательно протрите поверхность вокруг маслозаливной горловины и затем отверните пробку-щуп маслозаливной горловины.

3. Установите подходящую емкость рядом с газонокосилкой для сбора отработанного масла, а затем наклоните газонокосилку вправо. Отработанное масло выльется через маслозаливную горловину. Дайте маслу полностью вытечь.



Утилизацию отработанного моторного масла и емкости производите, не нанося вреда окружающей среде.

Рекомендуем слить отработанное масло в емкость с плотно закрывающейся пробкой и сдать на местный пункт приема отработанных нефтепродуктов. Не выбрасывайте емкость с отработанным маслом вместе с бытовыми отходами, не сливайте отработанное масло в почву или в канализацию.

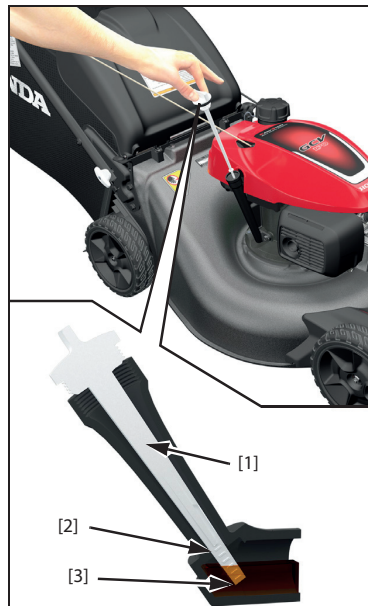
4. Заливайте в двигатель только рекомендованное масло (стр. 7). Не допускайте перелива. Измеряйте уровень масла как показано на рисунке.

Заправочная ёмкость: 0,35 ~ 0,40 л

5. После замены масла и перед запуском двигателя проверьте уровень масла, расположив газонокосилку на горизонтальной поверхности.



- a. Извлеките пробку-щуп маслозаливной горловины [1].
- b. Тщательно протрите щуп.
- c. Вставьте щуп в горловину, не вкручивая, затем извлеките его. Проверьте уровень масла по масляному щупу.
- d. Если уровень масла ниже нижней метки [3], добавьте масло так, чтобы его уровень достиг метки [2] на щупе. Не допускайте перелива. Если залить масло выше верхней метки, то оно может попасть в корпус воздухоочистителя и на воздушный фильтр.



ПРИМЕЧАНИЕ

Эксплуатация двигателя при недостаточном уровне масла может привести к выходу двигателя из строя.

- e. Установите на место и плотно затяните пробку-щуп маслозаливной горловины.

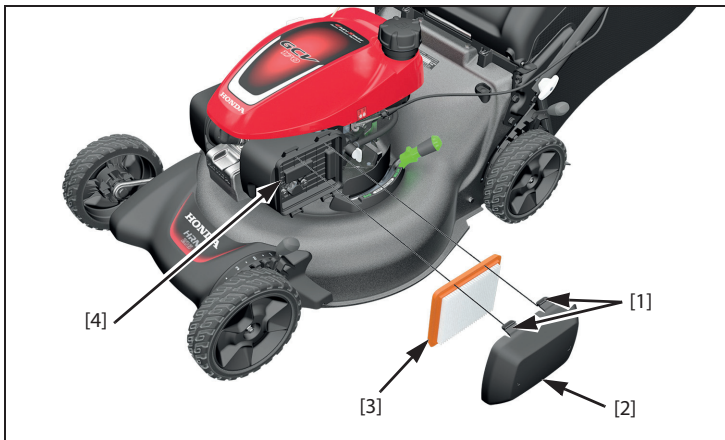
Техническое обслуживание воздухоочистителя

Надлежащим образом обслуживаемый воздухоочиститель защищает двигатель от проникновения в него пыли. Попадание грязи в карбюратор приводит к засорению его каналов и вызывает ускоренный износ двигателя. Засорение каналов карбюратора приводит к затруднению пуска двигателя и неустойчивости его работы. В целях сохранения заданных характеристик работы двигателя рекомендуется применять только оригинальный воздушный фильтрующий элемент Honda. При эксплуатации изделия в условиях повышенной запыленности может потребоваться более частая замена фильтрующего элемента.

ПРИМЕЧАНИЕ

Работа двигателя без фильтрующего элемента или с поврежденным фильтрующим элементом вызовет попадание пыли внутрь двигателя, что приведет к ускоренному износу компонентов двигателя. Такой тип повреждений не покрывается гарантией.

1. Нажмите на лапки корпуса воздухоочистителя [1] и снимите крышку [2].
2. Извлеките фильтрующий элемент [3] из корпуса воздухоочистителя [4].
3. Осмотрите фильтрующий элемент и замените его, если он поврежден.
4. Очистите фильтрующий элемент, постучав им несколько раз по твердой поверхности, чтобы удалить содержимое, или продуйте сжатым воздухом (давление не более 207 кПа), направляя его изнутри фильтрующего элемента. Не пытайтесь очистить фильтрующий элемент щеткой. Щетка только вотрет грязь в бумагу фильтра.
5. При помощи куска влажной ветоши удалите грязь с внутренней поверхности корпуса и крышки воздухоочистителя. Остерегайтесь попадания загрязнений в воздуховод, ведущий к карбюратору.
6. Установите фильтрующий элемент и корпус.



Техническое обслуживание свечи зажигания

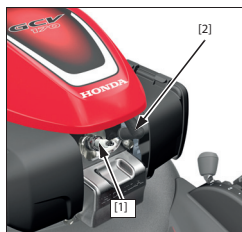
Рекомендуемая свеча зажигания: NGK - BPR5ES

ПРИМЕЧАНИЕ

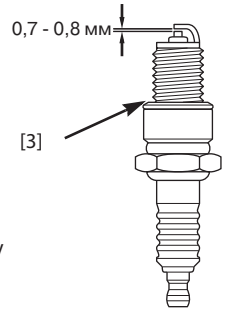
Использование ненадлежащих свечей зажигания может привести к выходу двигателя из строя.

Для обеспечения хорошей работы свеча зажигания [1] должна быть чистой и иметь рекомендованный зазор между электродами.

1. Снимите наконечник свечи [2] и удалите загрязнения вокруг гнезда свечи.
2. Выкрутите свечу с помощью свечного ключа.



3. Осмотрите свечу зажигания. Замените свечу, если на электродах имеются следы износа или трещины и сколы на изоляторе.
4. Измерьте зазор между электродами с помощью подходящего контрольного щупа. Величина зазора должна составлять 0,7-0,8 мм. При необходимости отрегулируйте величину зазора, осторожно подгибая боковой электрод.
5. Во избежание перекоса, завинчивая свечу следует вручную и с осторожностью.
6. После установки свечи зажигания в резьбовое гнездо, затяните ее специальным ключом, чтобы обжать уплотнительную шайбу.



При повторном использовании свечи зажигания после ее касания уплотнительного кольца дополнительно подтяните свечу зажигания на 1/8—1/4 оборота.

При установке новой свечи зажигания необходимо повернуть ее еще на пол-оборота после посадки буртика свечи на уплотнительную шайбу, для того чтобы обеспечить требуемую затяжку и уплотнение [3].

МОМЕНТ ЗАТЯЖКИ: 20 Н м

ПРИМЕЧАНИЕ

Недотянутая свеча зажигания может стать причиной повреждения двигателя. Чрезмерная затяжка свечи зажигания может привести к срыву резьбы в головке цилиндра.

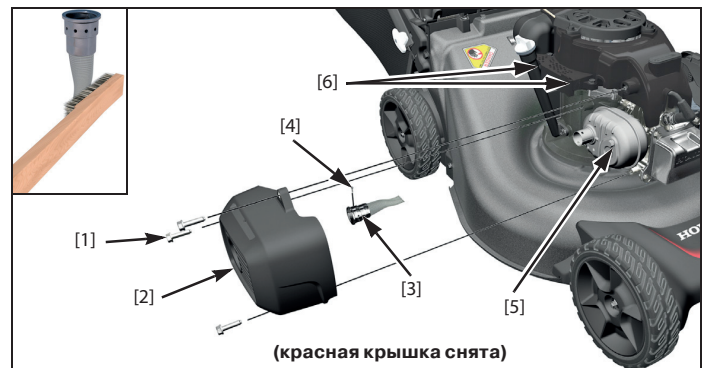
7. Установите провод наконечника свечи зажигания на свечу зажигания.

Обслуживание искрогасителя

В Европе и других странах, где действует директива 2006/42/ЕС, данная очистка должна выполняться дилером Honda.

Искрогаситель следует обслуживать через каждые 100 моточасов для сохранения его работоспособности.

1. Дайте двигателю остыть.
2. Отстегните две защелки верхней крышки [6] на двигателе со стороны глушителя, затем слегка приподнимите красную верхнюю крышку, чтобы получить доступ к верхнему болту экрана глушителя.
3. Снимите три болта [1] с экрана глушителя [2] с помощью 10-миллиметрового торцевого ключа.
4. Снимите экран глушителя [2].
5. Снимите установочный винт [4].
6. Снимите искрогаситель [3] с глушителя [5].
7. Проверьте состояние искрогасителя и выхлопного отверстия. Щеткой удалите нагар. Будьте осторожны, чтобы не повредить сетку искрогасителя.
8. Установите искрогаситель в глушитель.
9. Установите экран глушителя на двигатель, надежно затяните три болта, затем установите красную верхнюю крышку.



Снятие и установка ножей

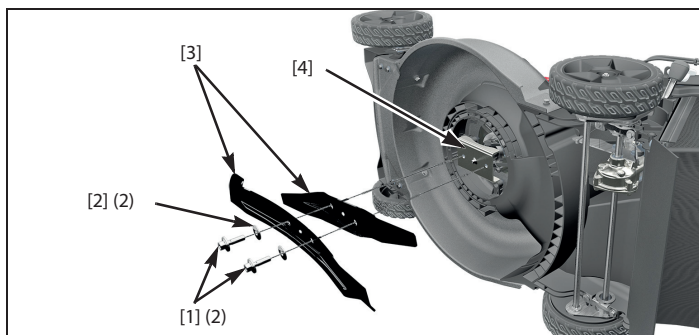
Если ножи снимаются для заточки или замены, то для их установки потребуется динамометрический ключ. Защищайте руки, надевая прочные перчатки.

ЗАТОЧКА ножей: Во избежание ослабления ножей, возникновения дисбаланса или некачественного скашивания, заточка ножей должна выполняться опытным персоналом официального дилера Honda.

ЗАМЕНА ножей: При замене используйте оригинальные ножи Honda или их аналоги.

Снятие

1. Поверните топливный кран в положение OFF (Закрыто) и отсоедините наконечник свечи зажигания.
2. Установите газонокосилку набок, пробкой заливной горловины топливного бака вверх. Этим вы предотвратите утечку топлива, просачивание моторного масла в воздухоочиститель и затрудненный пуск.
3. Для отворачивания болтов ножей [1] и снятия специальных шайб [2] используйте торцевой ключ на 14 мм (шестигранный). Во избежание проворачивания болтов ножей удерживайте ножи [3] рукой, надев толстые кожаные перчатки. Снимите ножи.
4. Осмотрите держатель ножей (версия VKEA) или систему остановки шнека Roto-Stop (версия VYEA) [4] и установочную поверхность ножей на предмет повреждений. В случае обнаружения повреждений или признаков соударения ножей с твердым предметом, поврежденную деталь требуется заменить.



Установка

1. Удалите грязь и траву с привалочных поверхностей режущего ножа.
2. Установите оба ножа [3] с помощью двух болтов [2] и специальных шайб [2], как показано на рисунке. Убедитесь, что обе специальные шайбы установлены вогнутой стороной в направлении к ножам, а выпуклой – к головке болта.

⚠ ПРЕДУПРЕЖДЕНИЕ

Работа этой газонокосилки только с одним ножом приведет к неправильному его положению. Нож может быть отброшен от газонокосилки и серьезно травмировать или убить кого-нибудь.

Всегда устанавливайте оба ножа в комплекте.

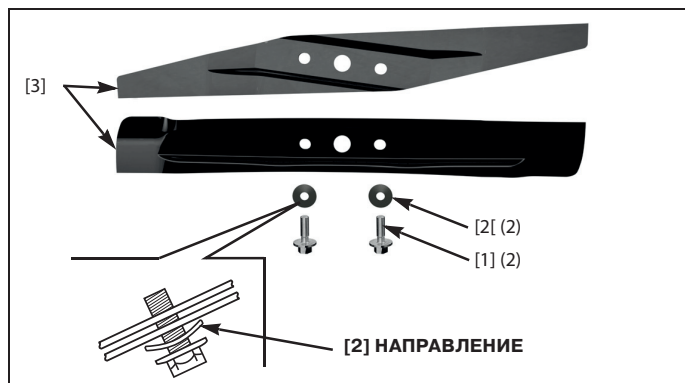
⚠ ПРЕДУПРЕЖДЕНИЕ

Если ножи не затянуты правильно, они могут отсоединиться и быть отброшены из газонокосилки.

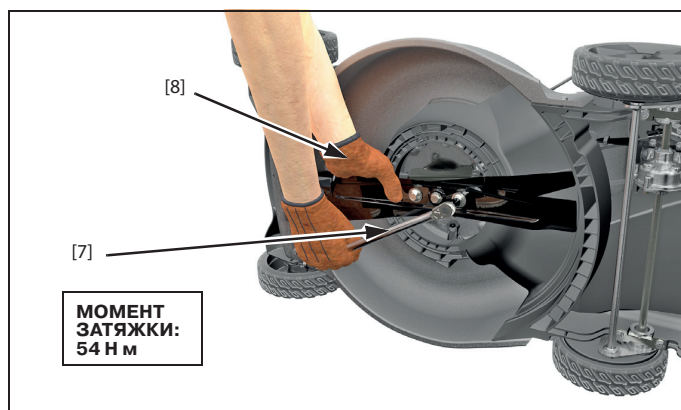
Вылет ножа из газонокосилки чреват травмированием или летальным исходом.

Следите за правильной затяжкой ножей.

Болты и шайбы ножей специально разработаны для применения в данном изделии. Для замены болтов и шайб используйте только оригинальные детали производства Honda.



3. Затягивайте болты крепления ножей с помощью динамометрического ключа [7]. Во избежание проворачивания болтов ножей удерживайте ножи рукой, надев толстые кожаные перчатки [8].



Момент затяжки болта режущего ножа: 54 Н м

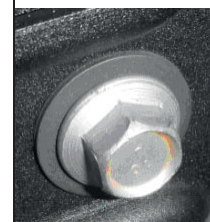
Если в наличии нет динамометрического ключа, то прежде чем приступить к работе, обратитесь к официальному дилеру компании Honda для затяжки болтов. При перетяжке болтов крепления ножей они могут разрушиться. Если болты крепления ножей затянуты недостаточно, они могут ослабнуть и отсоединиться. В любом случае ножи могут соскочить при работе газонокосилки.

Проверка крепежных болтов ножей

Если болты ослаблены, для их затяжки рекомендованным моментом понадобится динамометрический ключ. Если динамометрического ключа нет в наличии, обратитесь к официальному дилеру Honda для замены или затяжки болтов.

Используйте только оригинальные болты и специальные шайбы Honda, поскольку они специально разработаны для данного изделия. Каталожные номера заменяемых деталей приведены на стр. 16.

Проверьте болты ножей на надежность затяжки и отсутствие повреждений.



ЧИСТКА И ЗАМЕНА ТРАВСОБОРНИКА

Чистка

Вымойте травосборник струей воды из шланга и до использования полностью просушите его. Влажный травосборник быстро засоряется.

Замена

Заменяйте изношенный или поврежденный травосборник оригинальным изделием Honda или его аналогом.

ПРОВЕРКА РАБОТЫ СИСТЕМЫ УПРАВЛЕНИЯ НОЖАМИ

Только для типа VKEA:

Запустите двигатель вне помещения. Отпустите рычаг управления ножами; двигатель должен быстро остановиться. Если двигатель быстро не останавливается, отвезите газонокосилку к официальному дилеру Honda для ремонта.

ТРАНСПОРТИРОВКА

ПЕРЕД ПОГРУЗКОЙ

Если газонокосилка использовалась, то перед погрузкой в транспортное средство дайте ей остыть в течение, по меньшей мере, 15 минут. Горячие компоненты двигателя и системы выпуска могут стать причиной ожогов и воспламенить некоторые материалы.

Переведите топливный кран [1] в закрытое положение OFF (стр. 5). Это предотвратит переполнение карбюратора и снизит возможность утечки топлива.

ПОГРУЗКА И РАЗГРУЗКА

Установите газонокосилку так, чтобы все ее колеса касались пола кузова автомобиля. Закрепите газонокосилку с помощью ремней или веревки и подложите под ее колеса противооткатные бруски. Прокладывайте фиксирующие ремни или веревку так, чтобы не они не задевали органы управления, регулировочные устройства, тросы и карбюратор.

ПРИМЕЧАНИЕ

Во избежание несчастных случаев и повреждения газонокосилки запрещается грузить газонокосилку по пандусу своим ходом.

1. Переведите топливный кран в положение OFF (закрыто).
2. Используйте подходящую погрузочную рампу. Угол наклона пандуса не должен превышать 15°. Если подходящая погрузочная рампа отсутствует, поднимать газонокосилку при погрузке и разгрузке следует вдвоем.

ХРАНЕНИЕ

Правильная подготовка газонокосилки к хранению является залогом сохранения ее внешнего вида и безотказной эксплуатации. Приведенные ниже пункты помогут защитить газонокосилку от коррозии и обеспечат легкий пуск ее двигателя после хранения.

ЧИСТКА

Двигатель

Вывойте двигатель вручную, стараясь предотвратить попадание воды внутрь воздухоочистителя.

ПРИМЕЧАНИЕ

Использование садового шланга или моечного оборудования высокого давления может привести к попаданию воды в воздухоочиститель. Попавшая в корпус воздухоочистителя вода приведет к намоканию фильтрующего элемента и может проникнуть в карбюратор или цилиндр двигателя, став причиной выхода двигателя из строя. Попавшая на горячий двигатель вода может привести к его выходу из строя. Если двигатель работал, необходимо дать ему остыть не менее получаса до начала мойки.

Корпус газонокосилки

Перед мойкой нижней части корпуса газонокосилки убедитесь, что топливный кран установлен в закрытое положение OFF. Снимите наконечник со свечи зажигания. Установите газонокосилку на правый бок, пробкой заливной горловины топливного бака вверх. Это поможет предотвратить утечку топлива и затрудненный пуск двигателя из-за перелива карбюратора. Надевайте плотные перчатки для защиты рук от соприкосновения с ножами.

Вывойте газонокосилку, в том числе нижнюю ее часть.

При использовании во время мойки садового шланга или моечного оборудования высокого давления, старайтесь избегать попадания воды внутрь органов управления и тросов, на поверхность вблизи воздухоочистителя или внутрь глушителя.

Травосборник

Снимите травосборник с газонокосилки и промойте его с помощью садового шланга или моечного оборудования высокого давления. Перед хранением необходимо полностью просушить травосборник.

Сушка

1. После мойки газонокосилки нужно тщательно протереть все поверхности.
2. Установив газонокосилку в нормальное положение вне помещения, переместите рычаг направляющей скобы в положение заполнения, запустите двигатель и дайте ему прогреться до рабочей температуры, чтобы испарилась вся оставшаяся вода.
3. Остановите двигатель и дайте ему остыть.
4. После высыхания газонокосилки подкрасьте все поврежденные окрашенные поверхности и нанесите на подверженные коррозии поверхности тонкий слой масла.

ТОПЛИВО

ПРИМЕЧАНИЕ

В некоторых местностях топливо может терять свои качества особенно быстро. Топливо может утратить свои качества в течение 30 дней, что чревато выходом из строя карбюратора и/или топливной системы. Обратитесь к местному официальному дилеру для выяснения правил обращения с топливом для вашей местности.

Во время хранения рабочие свойства бензина ухудшаются. Использование старого бензина вызывает затрудненный пуск, а также засорение топливной системы продуктами разложения. Если во время хранения бензин придет в негодность, то может потребоваться обслуживание или замена карбюратора или иных компонентов топливной системы.

Безопасная продолжительность нахождения топлива в баке и карбюраторе зависит от таких факторов, как марка бензина, температура хранения и степень заполнения топливного бака. Присутствие воздуха в топливном баке способствует окислению топлива. Высокая температура хранения может вызвать ускорение процесса старения топлива. Проблемы из-за старения топлива могут возникнуть через несколько месяцев и даже раньше, если залитый в бак бензин не был свежим.

Если бензин хранится в специальной емкости, убедитесь в том, что он свежий.

Если предполагается, что топливо из емкости будет использоваться спустя 3 месяца, рекомендуется при заполнении емкости добавлять стабилизирующую присадку топлива.

Краткосрочное хранение (30 - 90 дней)

Если предполагается, что оборудование не будет использоваться в течение 30 - 90 дней, для предотвращения возникновения проблем, связанных с топливом, выполните следующее:

1. Применяйте стабилизирующие присадки в бензин в соответствии инструкциями изготовителя. Стабилизирующие присадки заливаются в полный бак, заполненный свежим бензином. Воздух в неполном баке будет способствовать ускоренной потере бензином рабочих качеств.
Примечание:
 - У всех стабилизирующих присадок есть срок хранения; со временем они теряют свои свойства.
 - Стабилизирующие присадки не способны восстановить старое топливо, вернув ему рабочие качества.
2. После заливки присадки запустите на открытом воздухе двигатель и дайте ему поработать 10 минут, чтобы обработанный бензин попал в карбюратор.
3. После остановки двигателя топливный кран необходимо перевести в закрытое положение OFF.
4. Не останавливайте двигатель до тех пор, пока он не выработает весь бензин из поплавковой камеры карбюратора. Время работы при этом составляет примерно 3 минуты.

Хранение в течение продолжительного срока (более трех месяцев)

Запустите двигатель и позвольте ему выработать все топливо из топливной системы (включая топливный бак). Если изделие не будет использоваться более 90 дней, не оставляйте топливо в двигателе.

ГАРАНТИЯ не покрывает повреждения топливной системы или проблемы с работой двигателя из-за невыполнения работ по подготовке к хранению.

МОТОРНОЕ МАСЛО

Замените моторное масло (стр. 12).

ЦИЛИНДР ДВИГАТЕЛЯ

Если газонокосилка должна храниться более 3 месяцев, выверните свечу зажигания (стр. 13). Залейте в цилиндр [1] 5-10 мл чистого моторного масла. Потяните несколько раз шнур стартера, чтобы масло распространилось по стенкам цилиндра. Вверните свечу зажигания.



Плавнo вытяните трос стартера до тех пор, пока не почувствуете сопротивление, и затем плавнo отпустите его. Этим будут закрыты клапаны, и влага не сможет попасть в цилиндр двигателя.

РАЗМЕЩЕНИЕ ПРИ ХРАНЕНИИ

Поскольку газонокосилка будет храниться с заправленным бензином баком, следует принять меры для снижения опасности возгорания паров бензина. Выбирайте место для хранения вдали от устройств, являющихся потенциальными источниками опасности, таких как печи, нагреватели воды или сушилки для одежды. Также избегайте мест с установленными электродвигателями или мест, где используются электрические инструменты.

По возможности избегайте мест с высокой влажностью, поскольку в этом случае вероятность развития коррозии будет выше.

Установите колеса газонокосилки на горизонтальную поверхность. Сильный уклон может вызвать утечку топлива или моторного масла. Держатель руля должен быть сложен, чтобы газонокосилка занимала меньше места при хранении, как показано ниже.

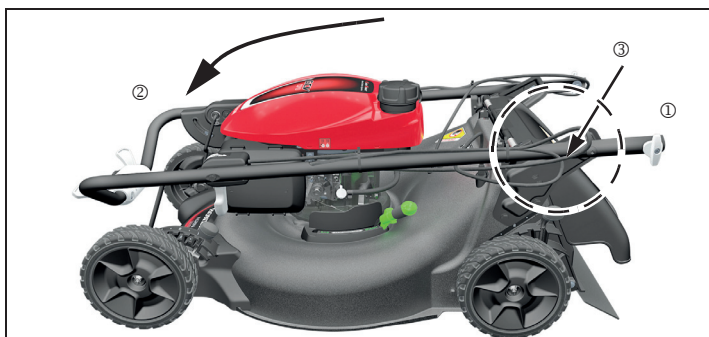
После остывания двигателя и выпускной системы накройте газонокосилку для защиты ее от пыли. Горячий двигатель и выпускная система способны вызвать возгорание или плавление некоторых материалов. Не используйте пластиковые чехлы для накрывания изделия. Это может привести к конденсации влаги и последующей коррозии компонентов газонокосилки.

Складывание держателя руля

1. Снимите травосборник. Вы можете положить его сверху двигателя с отверстием травосборника, направленным вперед.
2. Подоприте и удерживайте держатель руля.
3. Разблокируйте рукоятки регулировки руля ① и сложите руль вперед ② в положение хранения.

ПРИМЕЧАНИЕ

Следите за тем, чтобы не зажать, не защемить и не перегнуть тросы ③ при складывании держателя руля. Тросы или система управления двигателем могут быть повреждены, что нарушит работу газонокосилки.



СНЯТИЕ С ХРАНЕНИЯ

Проведите проверку газонокосилки в соответствии с описанием, приведенным в главе КОНТРОЛЬНАЯ ПРОВЕРКА ПЕРЕД ПУСКОМ ДВИГАТЕЛЯ (стр. 6).

Если перед хранением в цилиндр заливалось масло, то в течение некоторого времени после пуска двигатель может дымить. Это нормально.

СЕРИЙНЫЕ НОМЕРА РАМЫ И ДВИГАТЕЛЯ

Впишите серийные номера рамы и двигателя (стр. 3) ниже в месте, выделенном чертой. Указывайте эти серийные номера при заказе запасных частей, а также в запросах по техническим вопросам или в гарантийных претензиях.

Серийный номер рамы: _____

Серийный номер двигателя: _____

Дата продажи: ____/____/____

ЗАПАСНЫЕ ЧАСТИ

Наименование	Каталожный номер	Примечания:
Воздушный фильтр	17211-Z8B-901	Бумажный
Свеча зажигания	98079-55846	NGK (марка) BPR5ES
Режущий нож:		Использовать в работе верхние и нижние ножи всегда только вместе.
Нижний	72511-VR8-M00	
Верхний	72531-VR8-M00	
Болт ножей (2)	90105-960-710	Требуется 2, 10 x 20 мм
Шайба болта (2)	90502-VG3-000	Требуется 2
Колеса/шины	44710-VR8-N00	Передние
	42710-VR8-N00	Задние

ПОИСК И УСТРАНЕНИЕ НЕИСПРАВНОСТЕЙ

ДВИГАТЕЛЬ НЕ ЗАВОДИТСЯ

Возможная причина	Действия по исправлению
Топливный кран в закрытом положении OFF	Переведите топливный кран в открытое положение ON (стр. 5).
Нет топлива	Залейте бензин (стр. 7).
Неправильное положение дросселя (только версия VYEA)	Переместите рычаг дросселя в положение FAST (стр. 5).
Некачественное топливо; газонокосилка хранилась с бензином без добавления присадок или залит плохой бензин	Залейте свежий бензин (стр. 7).
Неисправна свеча зажигания, или зазор электродов свечи не соответствует рекомендованному	Отрегулируйте зазор или замените свечу зажигания (стр. 13).
Заливание свечи зажигания топливом	Просушите и установите на место свечу зажигания.
Загрязнение топливного фильтра, неисправность карбюратора, неисправность системы зажигания, заедание клапанов и т.д.	Обратитесь с газонокосилкой к официальному дилеру Honda или воспользуйтесь руководством по ремонту.

ПАДЕНИЕ МОЩНОСТИ

Возможная причина	Действия по исправлению
Трава слишком высока для скашивания	Увеличьте высоту скашивания (стр. 8), уменьшите ширину полосы скашивания, снизьте скорость движения газонокосилки (стр. 10) или проводите косьбу чаще.
Рычаг дроссельной заслонки не установлен в положении FAST (версия VYEA)	Переместите рычаг дросселя в положение FAST (стр. 5).
Кожух рабочего органа засорен	Очистите кожух рабочего органа (стр. 11).
Засорен фильтрующий элемент воздухоочистителя	Очистите или замените фильтрующий элемент воздухоочистителя.
Некачественное топливо; газонокосилка хранилась с бензином без добавления присадок или залит плохой бензин	Залейте свежий бензин (стр. 7).
Загрязнение топливного фильтра, неисправность карбюратора, неисправность системы зажигания, заедание клапанов и т.д.	Обратитесь с газонокосилкой к официальному дилеру Honda или воспользуйтесь руководством по ремонту.

ВИБРАЦИЯ

Возможная причина	Действия по исправлению
Трава или мусор под кожухом рабочего органа газонокосилки	Очистите кожух рабочего органа (стр. 11).
Режущий нож плохо закреплен, погнут, поврежден или разбалансирован из-за неправильной заточки	Подтяните болты крепления режущего ножа (стр. 14). Если ножи погнуты или повреждены, доставьте газонокосилку официальному дилеру Honda для проверки и замены.
Механическое повреждение, например, погнут коленчатый вал.	Обратитесь с газонокосилкой к официальному дилеру Honda или воспользуйтесь руководством по ремонту.

ПРОБЛЕМЫ ПРИ СКАШИВАНИИ И ЗАПОЛНЕНИИ

Возможная причина	Действия по исправлению
Газонокосилка движется слишком быстро для состояния газона	С меньшей силой выжимайте пульт управления Smart Drive либо медленнее толкайте.
Рычаги регулировки высоты скашивания находятся в разных положениях	Установите все рычаги в одинаковое положение (стр. 8).
Травосборник переполнен или засорен	Опорожните травосборник. Промойте травосборник, если он забит грязью (стр. 14).
Кожух рабочего органа засорен	Очистите кожух рабочего органа (стр. 11).
Ножи не заточены, погнуты или повреждены	Заточите режущий нож или замените его при необходимости (стр. 14).

ТЕХНИЧЕСКИЕ ХАРАКТЕРИСТИКИ

МОДЕЛЬ	HRN536C	
ТИП	VKEA	VYEA
КОД ОБОЗНАЧЕНИЯ	MANA	

ОБЩЕЕ ОПИСАНИЕ

Длина	1550 мм	
Высота руля	1037 мм	
Масса (ISO5395)	36,0 кг	39,9 кг
Ширина	575 мм	
Ширина полосы скашивания	530 мм	
Регулировка высоты скашивания	27 мм, 39 мм, 51 мм, 64 мм, 76 мм, 88 мм, 100 мм	
Вместительность травосборника	70 л	
Уровень звукового давления на уровне ушей оператора (в соответствии с нормами Директивы EN ISO 5395-1:2013)	85 дБ (А)	
Допуск	1 дБ (А)	
Максимальный уровень звукового давления (в соответствии с директивой 2000/14/ЕС)	97 дБ (А)	
Допуск	1 дБ (А)	
Гарантируемый максимальный уровень звукового давления (в соответствии с директивой 2000/14/ЕС)	98 дБ (А)	
Уровень вибрации (В соответствии с EN ISO 5395-1:2013)	6,2 м/с ²	
Допуск	2,5 м/с ²	

ДВИГАТЕЛЬ

Модель	GCV170
Тип	4-тактный, одноцилиндровый, вертикальный коленчатый вал
Рабочий объем	166 см ³
Диаметр цилиндра и ход поршня	60 x 59 мм
Охлаждение	Принудительное, воздушное
Смазка	Разбрызгиванием и орошением
Степень сжатия	8,0
Максимальная частота вращения вала	2950 ⁺⁰ ₋₁₅₀ об/мин
Номинальная мощность	3,7 кВт
Система зажигания	Транзисторное магнето
Свеча зажигания	NGK: BPR5ES
Зазор между электродами свечи зажигания	0,7 - 0,8 мм
Воздухоочиститель	Сухой элемент
Рекомендованное топливо	Неэтилированный бензин с октановым числом по исследовательскому методу не ниже 91
Заправочная емкость топливного бака	0,91 л
Рекомендованное масло	SAE 10W-30, API SN или выше
Заправочная емкость системы смазки двигателя	0,40 л * Заправочная емкость: 0,35 ~ 0,40 л
Уровень выбросов двуокиси углерода (CO ₂)**	См. значения CO ₂ для двигателей Honda на www.honda-engines-eu.com/co2

* Фактическое количество может меняться в зависимости от остатка масла в двигателе. Для определения фактического уровня масла всегда пользуйтесь щупом (см. стр. 7).

** Измерение уровня выбросов CO₂ произведено в ходе лабораторных тестов с использованием модели двигателя, являющейся основной для всей линейки. Нет никакой гарантии, что конкретно ваш двигатель будет иметь точно такие же показатели.

ПРИВОД

Тип	Вариатор Smart Drive
От двигателя к трансмиссии	Клиновой ремень
Главное сцепление	Проскальзывающий ремень
Скорость газонокосилки	0 ~ 1,75 м/с

АДРЕСА ДИЛЕРОВ И СЕРВИСНЫХ ЦЕНТРОВ КОМПАНИИ HONDA

Адреса сервисных центров официальных дилеров Honda в России можно найти на сайте www.honda.ru

ИНФОРМАЦИЯ

Наименование изготовителя, местонахождение:	"Хонда Мотор Ко., Лтд.", Япония, г. Токио, 107-8556, Минами-Аояма, Минато-ку, 2-ТЁМЭ, 1-1. "Honda Motor Co., LTD", № 1-1, 2 Chome, Minami-Aoyama, Minato-ku, Tokyo, 107-8556, Japan
Уполномоченное изготовителем лицо на территории РФ, местонахождение:	"Хонда Мотор РУС", ООО. Российская Федерация, г. Москва, 108809 поселение Марушкинское, деревня Шарапово, ул. Придорожная, строение 1. Телефон горячей линии: 8(800)5557711
Срок службы	2 года при соблюдении условий эксплуатации, указанных в руководстве по эксплуатации
Срок хранения	Без ограничения при соблюдении условий хранения
Дата изготовления	Указана на изделии
Утилизация	Утилизируйте в соответствии с местным/региональным/ национальным/международным законодательством
Назначение газонокосилок серии HRN	Бензиновые высокотехнологичные самоходные и несамоходные газонокосилки Honda серии HRN относятся к категории садовой техники и предназначены для скашивания травы.

Номер сертификата:
RU C-JP.HA39.B.00127/21

HONDA
The Power of Dreams

EAC

POMHRN536C